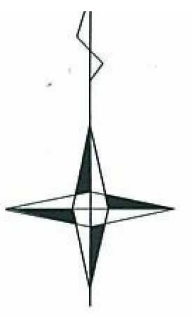
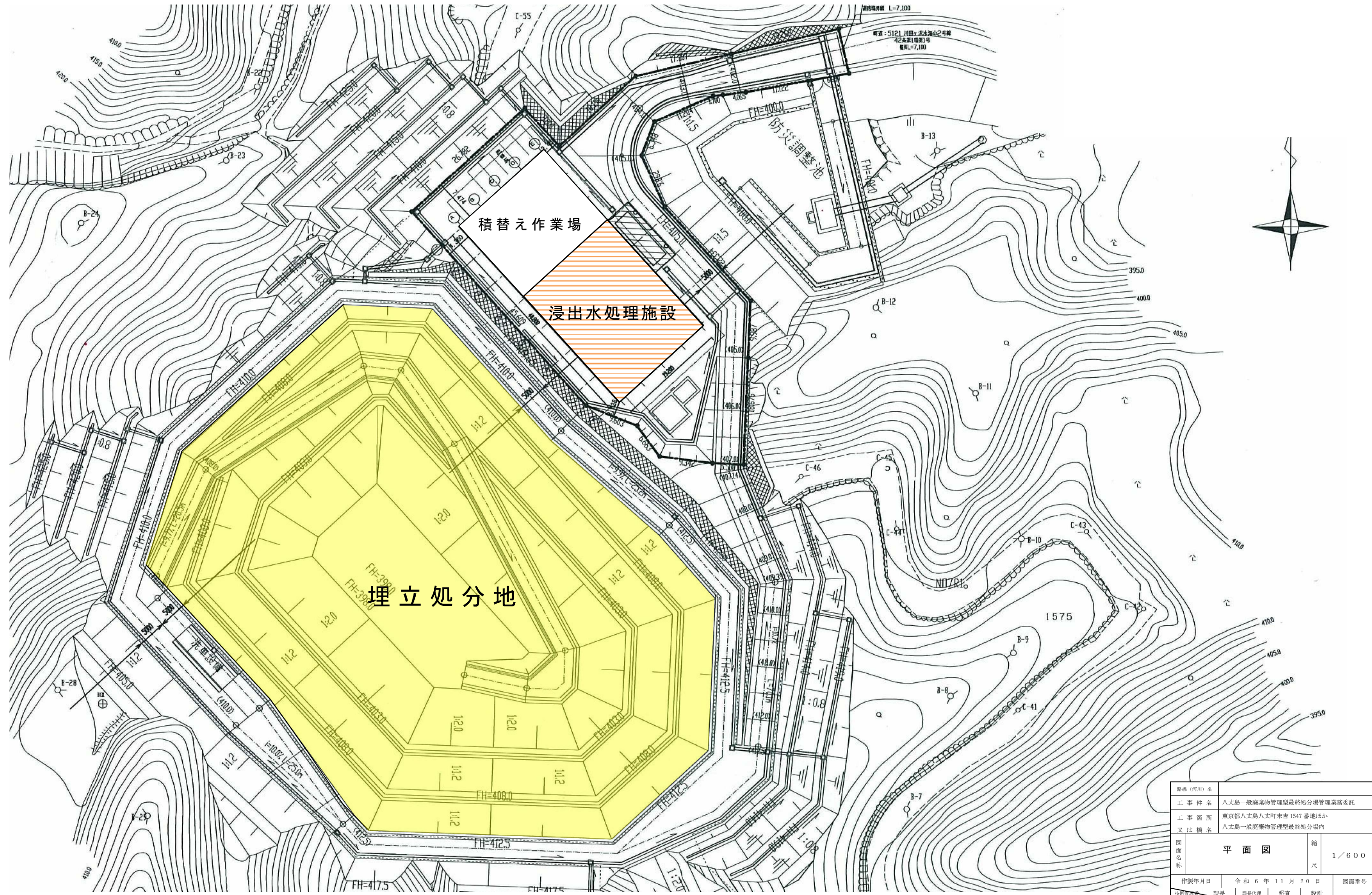


八丈島一般廃棄物管理型最終処分場

路線(河川)名					縮尺	1/25,000
工事名	八丈島一般廃棄物管理型最終処分場管理業務委託				図面名称	案内図
工事箇所	東京都八丈島八丈町末吉 1547 番地ほか				図面番号	1
又は橋名	八丈島一般廃棄物管理型最終処分場内				設計	1
作製年月日	令和 6 年 11 月 20 日				課長	
技術管理	課長	課長代理	照査	設計	課長代理	
東京都島嶼町村一部事務組合						9



路線(河川)名				
工事件名	八丈島一般廃棄物管理型最終処分場管理業務委託			
工事箇所 又は種名	東京都八丈島八丈町末吉1547番地ほか 八丈島一般廃棄物管理型最終処分場内			
図面名称	平面図	縮尺	1/600	
作製年月日	令和6年11月20日	図面番号		
技術管理	課長	課長代理	照査	設計
				2
東京都島嶼町村一部事務組合				9

施設概要

所在地 東京都八丈島八丈町末吉1547番地ほか

施設名称 八丈島一般廃棄物管理型最終処分場

施設規模

○ 管理棟

浸出水処理施設 70立法メートル毎日（処理水量）

浸出水調整槽 3, 700立法メートル（貯水容量）

防災調整池 2, 000立法メートル（貯水容量）

○ 埋立地

埋立面積 6, 200平方メートル

埋立容量 49, 500立法メートル

埋立方法 サンドイッチセル方式

埋立構造 準好気性埋立構造

埋立対象物 焼却残渣、不燃物（汚泥再生処理センターからの残渣）

浸出水処理施設の主要設備

○ 流入・調整設備

沈砂槽、浸出水調整槽

○ 生物処理設備

pH調整槽、BOD酸化槽、硝化槽、脱窒槽、再ばっ気槽

○ 凝集沈殿処理設備

混和槽、凝集槽、凝集沈殿槽、中和槽

○ 高度処理設備

砂ろ過塔、活性炭吸着塔、キレート吸着塔

○ 消毒・放流設備

消毒槽、放流槽

○ 汚泥処理設備

汚泥濃縮槽、汚泥貯留槽、脱水機

○ 監視・制御設備

中央監視盤、各種制御盤、各種計装設備、監視カメラ設備

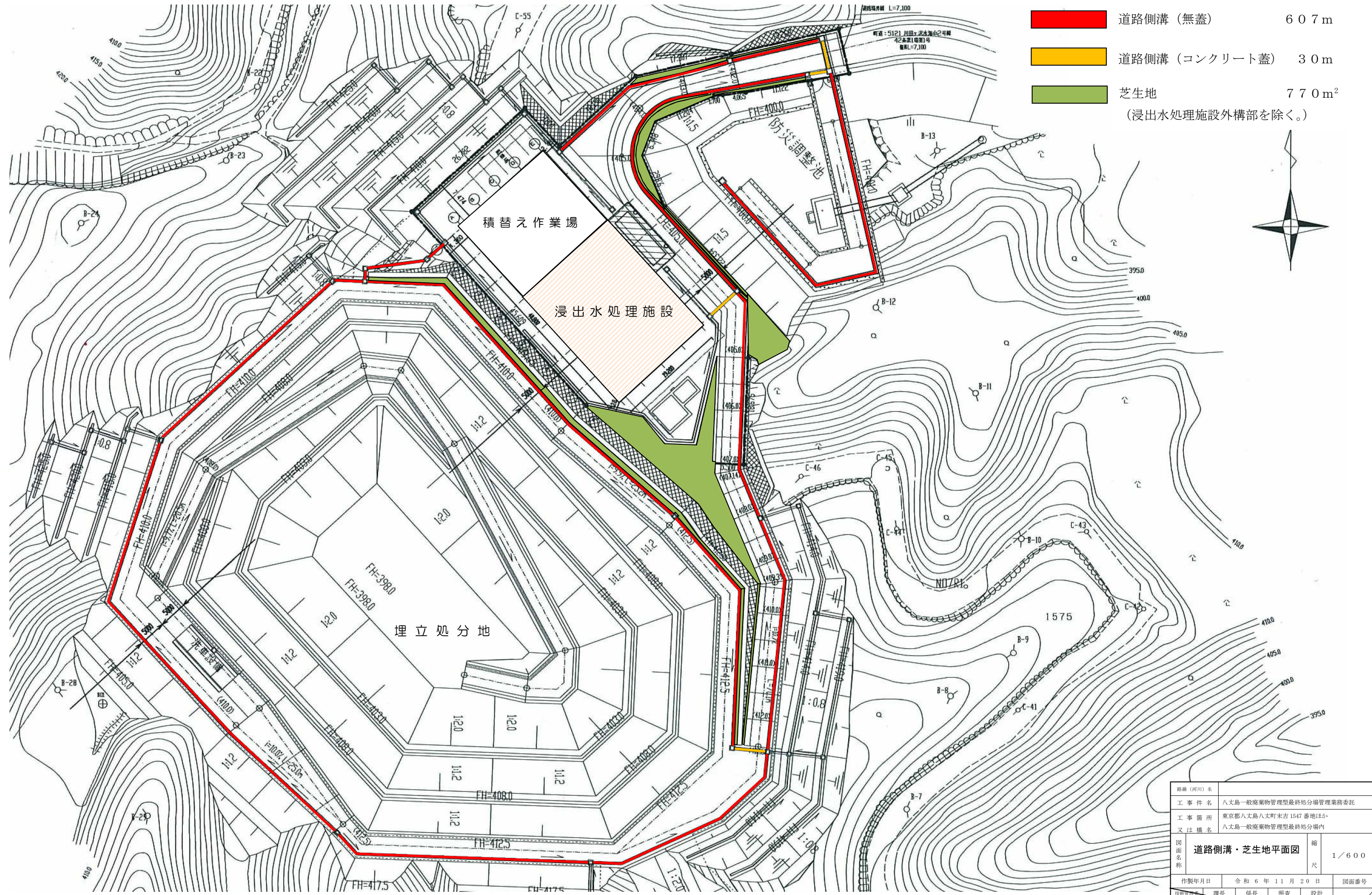
浸出水処理施設の計画処理水質

項目	計画流入水質	計画放流水質
水素イオン濃度 (pH)	5.0~9.0	5.8~8.6
生物化学的酸素要求量 (BOD)	250 mg/l	10 mg/l以下
化学的酸素要求量 (COD)	100 mg/l	10 mg/l以下
浮遊物質 (SS)	300 mg/l	10 mg/l以下
窒素含有量 (T-N)	100 mg/l	10 mg/l以下
その他の排水基準*対象項目	—	排水基準*以下
ダイオキシン類	20pg-TEQ/l	許容限度**以下

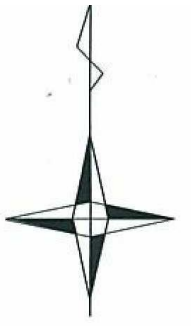
* ; 一般廃棄物の最終処分場及び産業廃棄物の最終処分場に係る技術上の基準を定める省令別表第1に定める排水基準

** ; ダイオキシン類対策特別措置法施行規則別表第2に定める許容限度

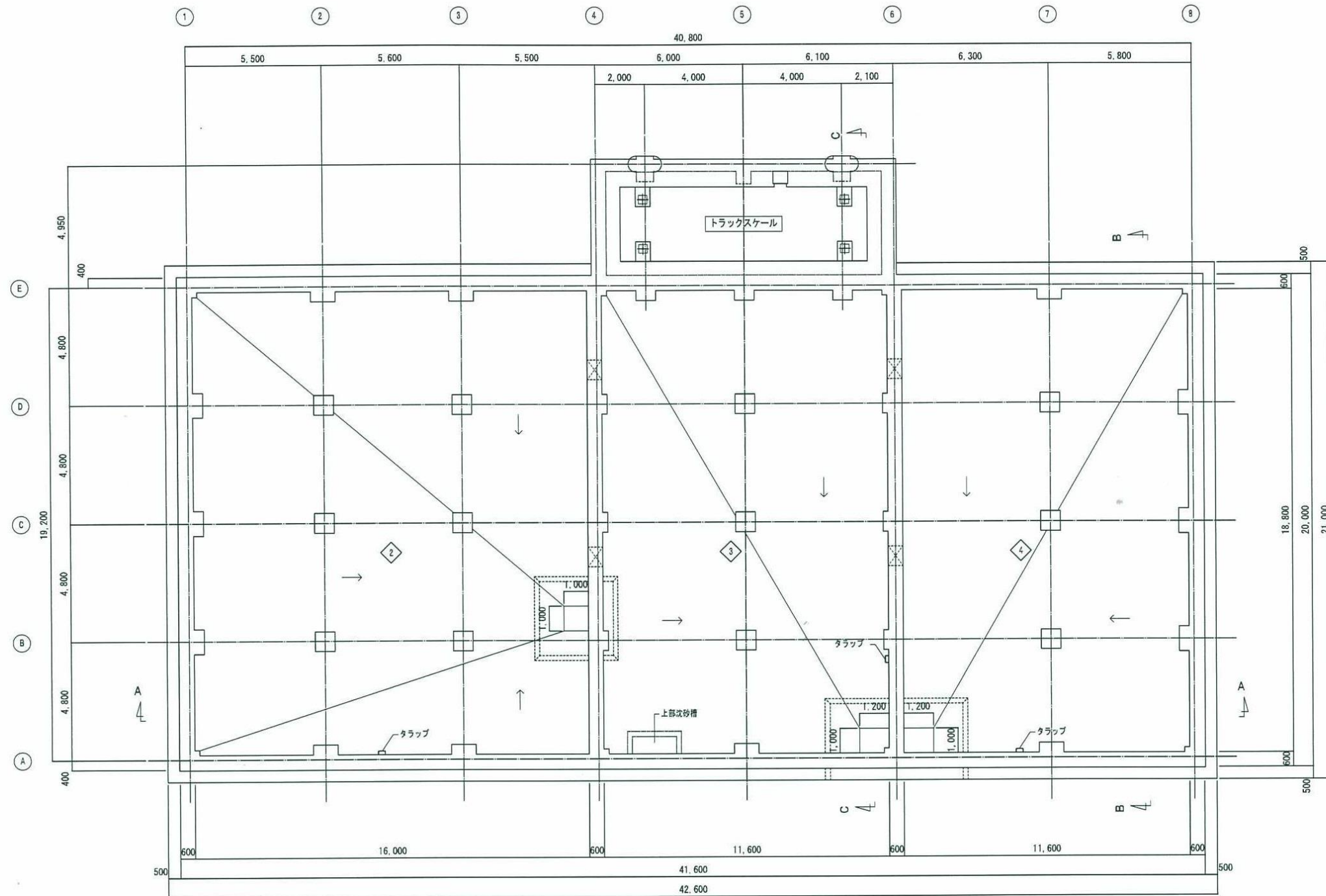
路線(河川)名					縮尺	-
工事件名	八丈島一般廃棄物管理型最終処分場管理業務委託					
工事箇所 又は種名	東京都八丈島八丈町末吉1547番地ほか 八丈島一般廃棄物管理型最終処分場内					
図面名称	施設概要				縮尺	-
作製年月日	令和6年11月20日				図面番号	
技術管理	課長	課長代理	照査	設計	3	
東京都島嶼町村一部事務組合						9



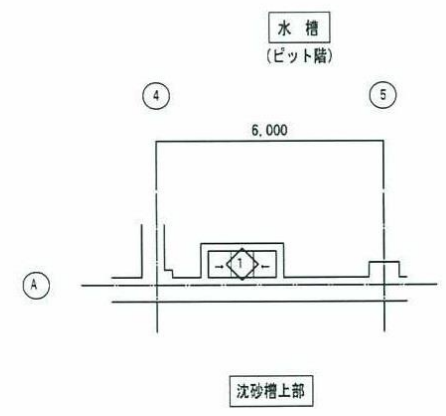
- 道路側溝 (無蓋) 607m
- 道路側溝 (コンクリート蓋) 30m
- 芝生地 770m²
(浸出水処理施設外構部を除く。)



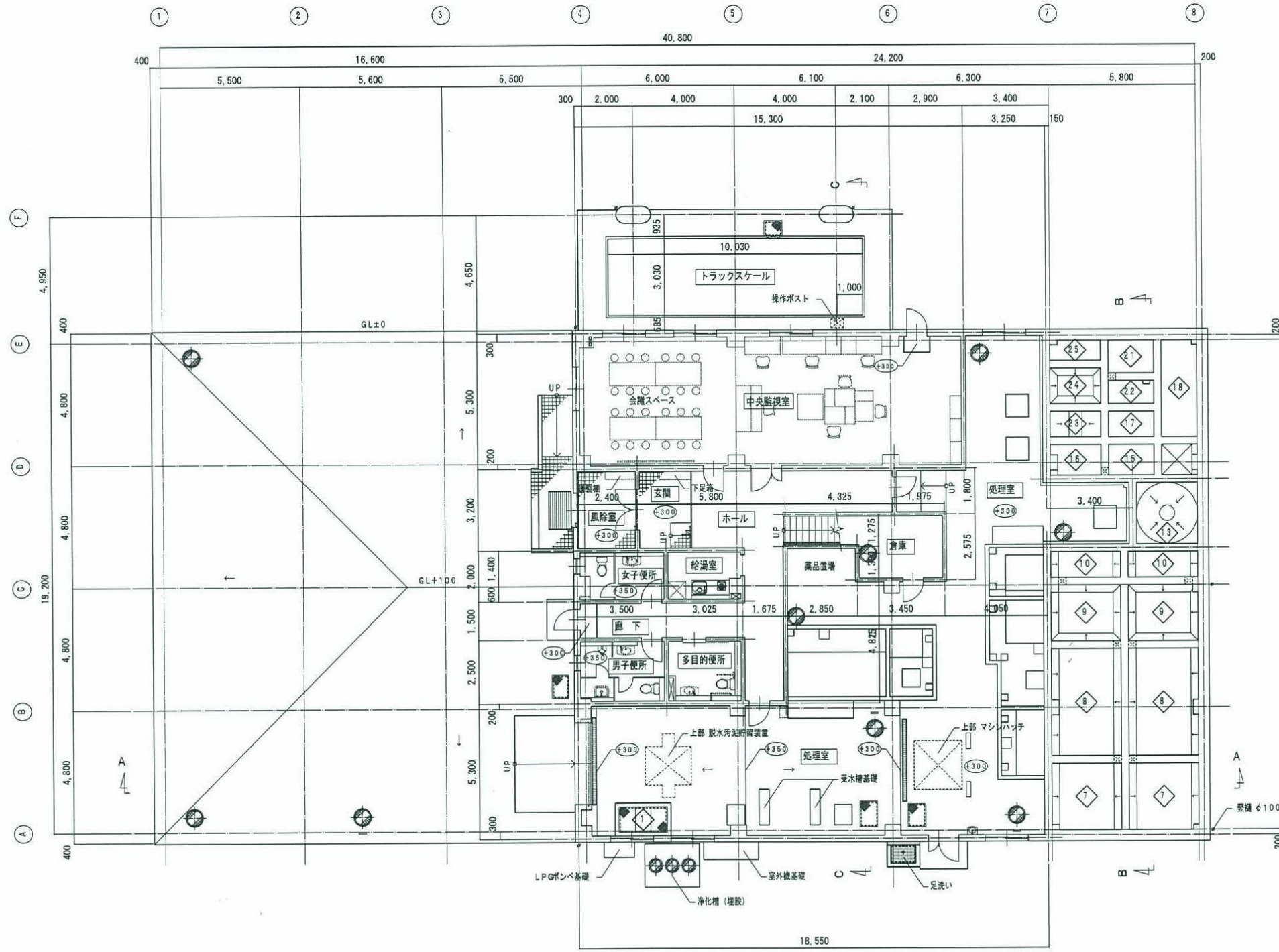
路線(河川)名				
工事名	八丈島一般廃棄物管理型最終処分場管理業務委託			
工事箇所 又は種名	東京都八丈島八丈町末吉1547番地ほか 八丈島一般廃棄物管理型最終処分場内			
図面名称	道路側溝・芝生地平面図	縮尺	1/600	
作製年月日	令和6年11月20日	図面番号		
技術者	課長	係長	照査	設計
				4
東京都島嶼町村一部事務組合				9



No	水槽名称
1	沈砂槽
2	第1原水調整槽
3	第2原水調整槽
4	第3原水調整槽
5	No.1 pH調整槽
6	分配槽
7	BOD酸化槽
8	硝化槽
9	脱窒槽
10	再ばっ気槽
11	混和槽
12	凝集槽
13	凝集沈殿槽
14	中和槽
15	ろ過原水槽
16	ろ過処理水槽
17	活性炭吸着処理水槽
18	処理水槽
19	No.2 pH調整槽
20	消毒槽
21	散水槽
22	放流槽
23	汚泥濃縮槽
24	汚泥貯留槽
25	雨水貯留槽

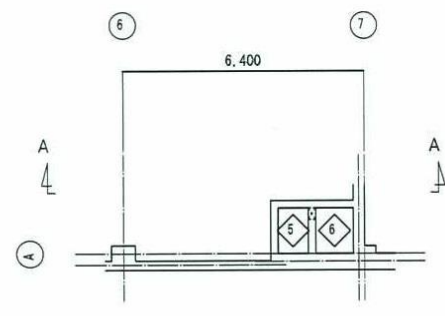


路線(河川)名	八丈島一般廃棄物管理型最終処分場管理業務委託				縮尺	1/200
工事名	東京都八丈島八丈町末吉1547番地ほか 八丈島一般廃棄物管理型最終処分場内					
図面名称	浸出水処理施設 ピット階(水槽)平面図					
作製年月日	令和6年11月20日				図面番号	5
技術管理	課長	課長代理	照査	設計	9	
東京都島嶼町村一部事務組合						

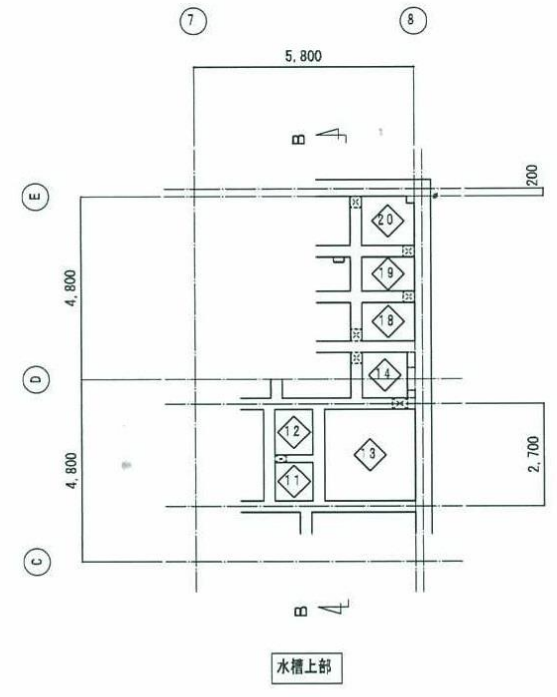


1階

階	室名	床面積 (㎡)	居室・非居室の別	備考
1階	風除室	7.68	非居室	
	玄関・ホール・階段	49.89	非居室	
	中央監視室	81.09	居室	
	給湯室	6.05	非居室	
	男子便所	8.75	非居室	
	女子便所	7.00	非居室	
	多目的便所	7.56	非居室	
	処理室	199.57	非居室	
	倉庫	8.88	非居室	

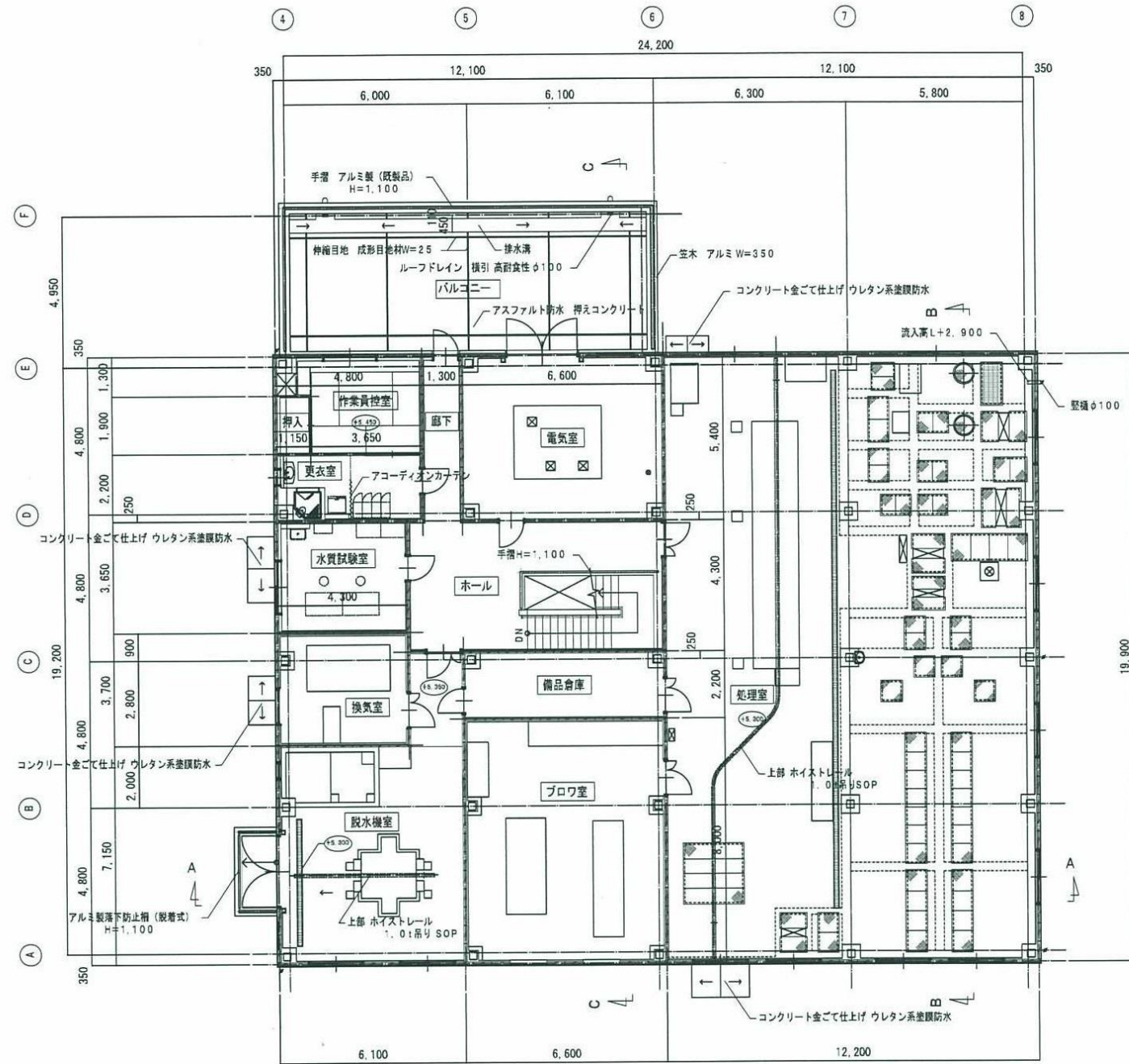


②は設計G Lからの床高を示し、
③は無きはGL+40とする



No	水槽名称
①	沈砂槽
②	第1原水調整槽
③	第2原水調整槽
④	第3原水調整槽
⑤	No.1pH調整槽
⑥	分配槽
⑦	BOD酸化槽
⑧	硝化槽
⑨	脱窒槽
⑩	ろばっ気槽
⑪	混和槽
⑫	凝集槽
⑬	凝集沈殿槽
⑭	中和槽
⑮	ろ過原水槽
⑯	ろ過処理水
⑰	活性炭吸着処理水
⑱	処理水
⑲	No.2pH調整槽
⑳	消毒槽
㉑	散水
㉒	放流
㉓	汚泥濃縮槽
㉔	汚泥貯留槽
㉕	雨水貯留槽

路線(河川)名				
工事名	八丈島一般廃棄物管理型最終処分場管理業務委託			
工事箇所 又は橋名	東京都八丈島八丈町末吉1547番地ほか 八丈島一般廃棄物管理型最終処分場内			
図面名称	浸出水処理施設 1階平面図	縮尺	1/200	
作製年月日	令和6年11月20日	図面番号	6	
技術管理	課長	課長代理	照査	設計
東京都島嶼町村一部事務組合				9



2 階

室別床面積				
階	室名	床面積 (m ²)	居室・非居室の別	備考
2階	脱水機室	49.10	非居室	
	処理室	244.77	非居室	
	プロワ室	52.00	非居室	
	水質試験室	15.70	居室	
	電気室	35.10	非居室	
	換気室	15.91	非居室	
	備品倉庫	14.30	非居室	
	ホール	42.71	非居室	
	作業員控室	15.36	居室	
更衣室	10.56	非居室		

- 凡例
- (○○○)は設計GLからの床高を示し、表示無きはGL+5.350とする
 - 間仕切壁 〰〰〰はALC版を示し、他はLGS下地壁とする

路線(河川)名				
工 事 名	八丈島一般廃棄物管理型最終処分場管理業務委託			
工 事 箇 所	東京都八丈島八丈町末吉1547番地ほか			
又 は 備 名	八丈島一般廃棄物管理型最終処分場内			
図面名称	浸出水処理施設 2階平面図	縮尺	1/200	
作製年月日	令和6年11月20日	図面番号		
技術管理	課長	課長代理	照査	設計
				7
東京都島嶼町村一部事務組合				9



浸出水処理施設建屋

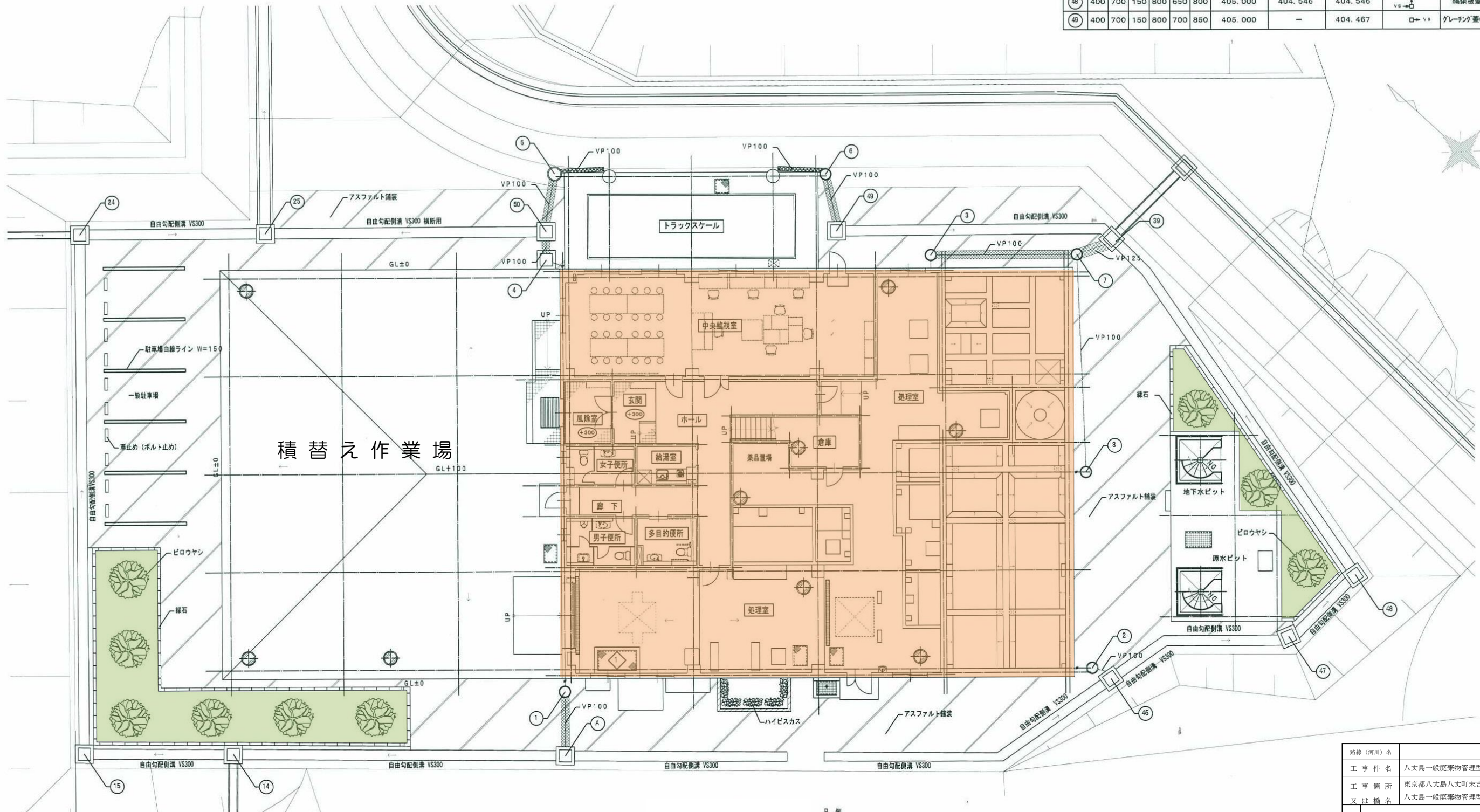


植栽地

高木（枇榔椰子）9本、芝生地 83m²

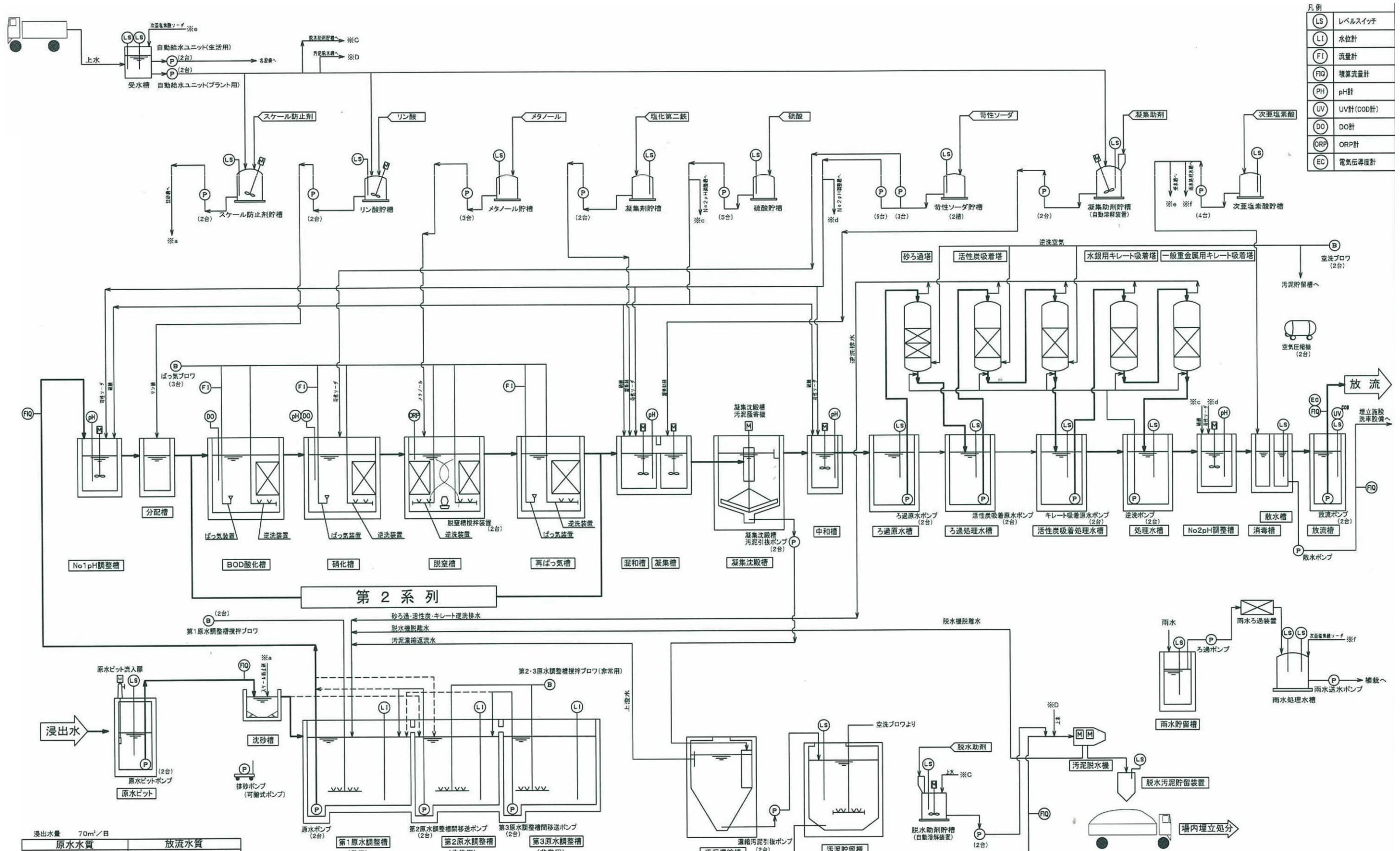
名称	樹の名称	樹深さ	樹高GL	流入管高さ(m)	流出管高さ(m)	樹の仕様	蓋
①	RA-103	830	405.000	404.480	404.430	コンクリート製雨水樹	コンクリート蓋
②	RA-101	630	405.000	404.635	404.635	コンクリート製雨水樹	コンクリート蓋
③	RA-102	730	405.000	404.550	404.500	コンクリート製雨水樹	コンクリート蓋
④	RB-104	1,050	405.000	404.200	404.150	現場打ち樹	グレーチング蓋
⑤	RB-104	1,050	405.000	404.200	404.150	コンクリート製雨水樹	コンクリート蓋
⑥	RA-102	730	405.000	404.550	404.520	コンクリート製雨水樹	コンクリート蓋
⑦	RA-103	830	405.000	404.455	404.405	コンクリート製雨水樹	コンクリート蓋
⑧	RA-102	730	405.000	404.600	404.500	コンクリート製雨水樹	コンクリート蓋

名称	A	B	C	D	H1	H2	L1 樹天端高(m)	L2.L3 流入水路高さ(m)	L4 流出水路高さ(m)	平面略図	備考
⑭	500	800	150	900	800	950	405.000	404.300 404.638	404.300	VS ↓ VS	編組板蓋(500用)
⑮	500	800	150	900	900	1050	405.000	404.257	404.257	VS ↓ VS	編組板蓋(500用)
⑳	500	900	150	1000	1100	1300	405.000	404.093 404.432	404.093	VS ↓ VS	編組板蓋(500用)
㉑	600	1000	150	1100	1150	1350	405.000	404.038 404.038	404.003	VS ↓ VS	編組板蓋(600用)
㉒	400	700	150	800	750	900	405.000	404.398 404.398	404.398	VS ↓ VS	グレーチング蓋(400用 T-25)
㉓	400	700	150	800	750	900	405.000	404.402	404.402	VS ↓ VS	編組板蓋(400用)
㉔	400	800	200	900	1050	1250	405.000	-	404.124	VS ↓ VS	グレーチング蓋(400用 T-25)
㉕	400	700	150	800	550	700	405.000	404.627	404.627	VS ↓ VS	編組板蓋(400用)
㉖	400	700	150	800	600	750	405.000	404.570	404.570	VS ↓ VS	編組板蓋(400用)
㉗	400	700	150	800	650	800	405.000	404.546	404.546	VS ↓ VS	編組板蓋(400用)
㉘	400	700	150	800	700	850	405.000	-	404.467	VS ↓ VS	グレーチング蓋(400用 T-25)



凡例
1. は雨水配管コンクリート巻立てを示す

路線(河川)名			
工事名	八丈島一般廃棄物管理最終処分場管理業務委託		
工事箇所 又は種名	東京都八丈島八丈町末吉1547番地ほか 八丈島一般廃棄物管理最終処分場内		
図面名称	浸出水処理施設 外構図	縮尺	1/200
作製年月日	令和6年11月20日	図面番号	8
技術管理 課長	課長代理	照査	設計
東京都島嶼町村一部事務組合			9



凡例

LS	レベルスイッチ
LI	水位計
FI	流量計
FIQ	積算流量計
PH	pH計
UV	UV計(COD計)
DO	DO計
ORP	ORP計
EC	電気伝導度計

浸出水量 70m³/日

原水水质	放流水質
pH 4~9	pH 5.8~8.6
BOD 250mg/L	BOD 10mg/L以下
COD 100mg/L	COD 10mg/L以下
SS 300mg/L	SS 10mg/L以下
T-N 100mg/L	T-N 10mg/L以下
ダイキシル類 20pg-TEQ/L以下	ダイキシル類 10pg-TEQ/L以下

路線(河川)名			
工事名	八丈島一般廃棄物管理型最終処分場管理業務委託		
工事箇所	東京都八丈島八丈町末吉1547番地ほか		
又は橋名	八丈島一般廃棄物管理型最終処分場内		
図面名称	浸出水処理フロー図	縮尺	
作製年月日	令和6年11月20日	図面番号	
技術管理	課長	課長代理	照査 設計
			9
東京都島嶼町村一部事務組合			9