



大島一般廃棄物管理型最終処分場

路線(河川)名		縮尺	1/25,000
工 事 名	令和7年度大島一般廃棄物管理型最終処分場管理業務委託		
工 事 箇 所 又 は 種 名	東京都大島町差木地奥山1146番地9ほか 大島一般廃棄物管理型最終処分場		
図面名称	案内図	縮尺	1/25,000
作製年月日	令和6年11月19日	図面番号	1
技術管理	課長	課長代理	照査
			設計
東京都島嶼町村一部事務組合			
			19

## 施設概要

所在地 東京都大島町差木地奥山1146番地9ほか

施設名称 大島一般廃棄物管理型最終処分場

### 施設規模

#### ○ 管理棟

浸出水処理施設 50立法メートル毎日（処理水量）

浸出水調整槽 1,020立法メートル（貯水容量）

防災調整池 8,000立法メートル（貯水容量）

#### ○ 埋立地

埋立面積 7,000平方メートル

埋立容量 49,500立法メートル

埋立方法 サンドイッチセル方式

埋立構造 準好気性埋立構造

埋立対象物 焼却残渣

## 浸出水処理施設の主要設備

### ○ 流入・調整設備

沈砂槽、浸出水調整槽

### ○ 生物処理設備

pH調整槽、BOD酸化槽、硝化槽、脱窒槽、再ばっ気槽

### ○ 凝集沈殿処理設備

混和槽、凝集槽、凝集沈殿槽、中和槽

### ○ 高度処理設備

ろ過器、活性炭吸着塔、逆洗水槽

### ○ 消毒・放流設備

消毒槽、放流槽

### ○ 汚泥処理設備

汚泥濃縮槽、汚泥貯留槽、脱水機

### ○ 監視・制御設備

中央監視盤、各種制御盤、各種計装設備、監視カメラ設備

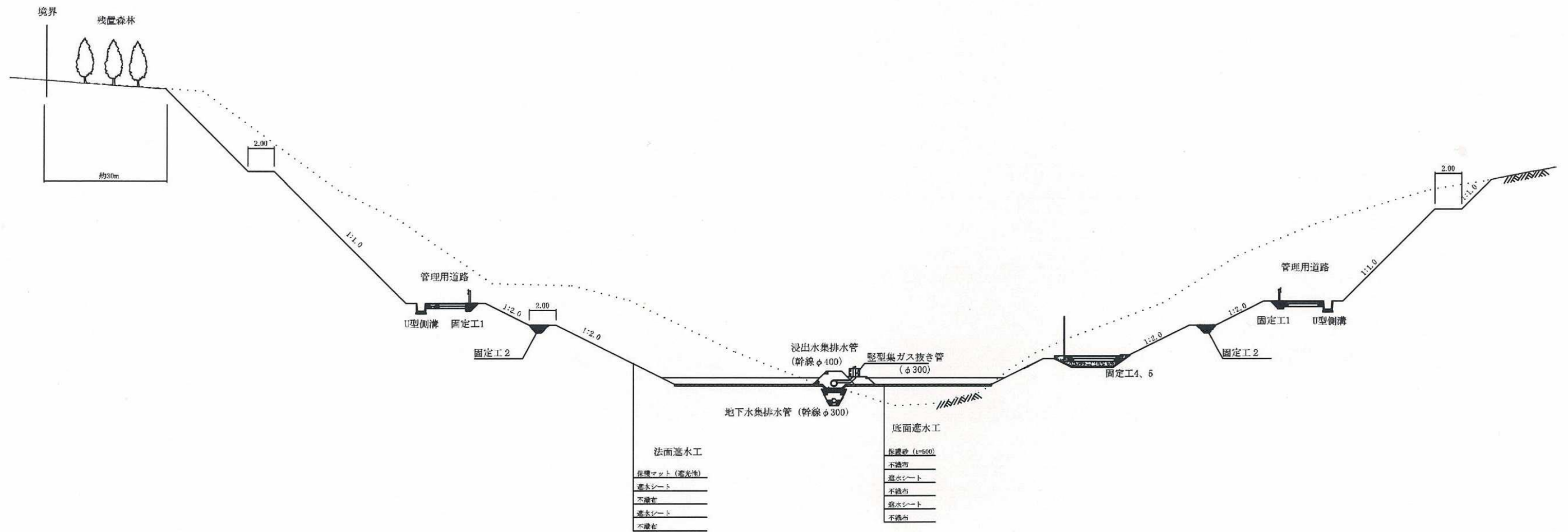
## 浸出水処理施設の計画処理水質

項目	計画流入水質	計画放流水質
水素イオン濃度 (pH)	5.0~9.0	5.8~8.6
生物化学的酸素要求量 (BOD)	250 mg/l	10 mg/l以下
化学的酸素要求量 (COD)	100 mg/l	10 mg/l以下
浮遊物質 (SS)	300 mg/l	10 mg/l以下
窒素含有量 (T-N)	100 mg/l	10 mg/l以下
その他の排水基準*対象項目	—	排水基準*以下
ダイオキシン類	20pg-TEQ/l	許容限度**以下

\* ; 一般廃棄物の最終処分場及び産業廃棄物の最終処分場に係る技術上の基準を定める省令別表第1に定める排水基準

\*\* ; ダイオキシン類対策特別措置法施行規則別表第2に定める許容限度

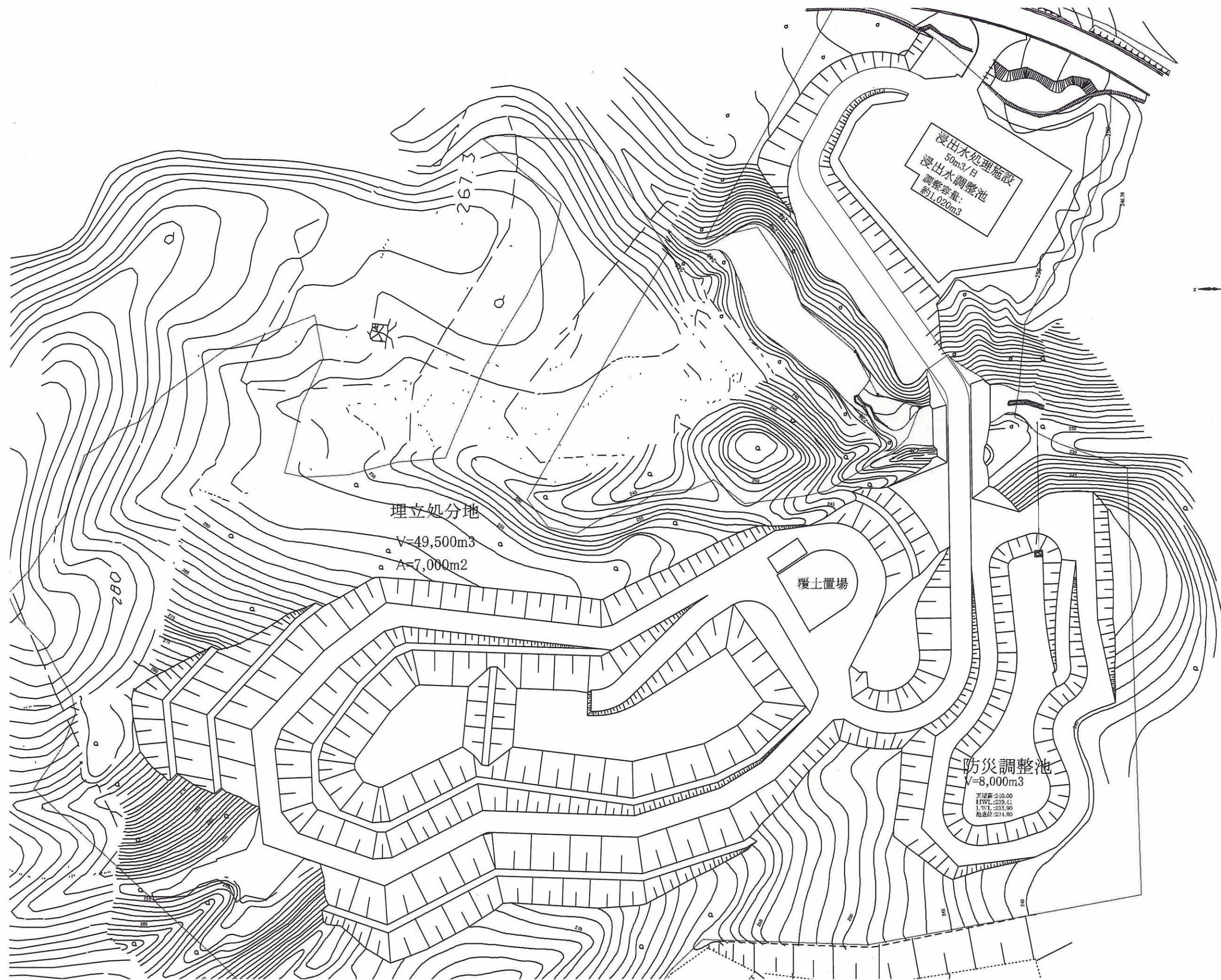
路線(河川)名				
工事名	令和7年度大島一般廃棄物管理型最終処分場管理棟建設			
工事箇所 又は橋名	東京都大島町差木地奥山1146番地9ほか 大島一般廃棄物管理型最終処分場			
図面名称	施設概要	縮尺	-	
作製年月日	令和6年11月19日			図面番号
技術管理職	課長	課長代理	照査	設計
				2
東京都大島町村一部事務組合				



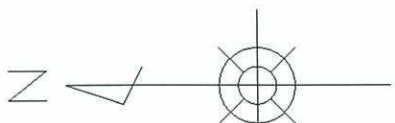
法面遮水工  
 保護マット (厚300)  
 遮水シート  
 不織布  
 遮水シート  
 不織布

底面遮水工  
 保護砂 (t=500)  
 不織布  
 遮水シート  
 不織布  
 遮水シート  
 不織布

路線 (河川) 名				
工 事 件 名	令和7年度大島一般廃棄物管理型最終処分場管理業務委託			
工 事 箇 所 又 注 冊 名	東京都大島町差木地奥山1146番地9ほか 大島一般廃棄物管理型最終処分場			
図 面 名 称	標準断面図	縮 尺		
作製年月日	令和6年11月19日	図面番号		
技術管理	課長	課長代理	照査	設計
				3
東京都大島町村一部事務組合				19

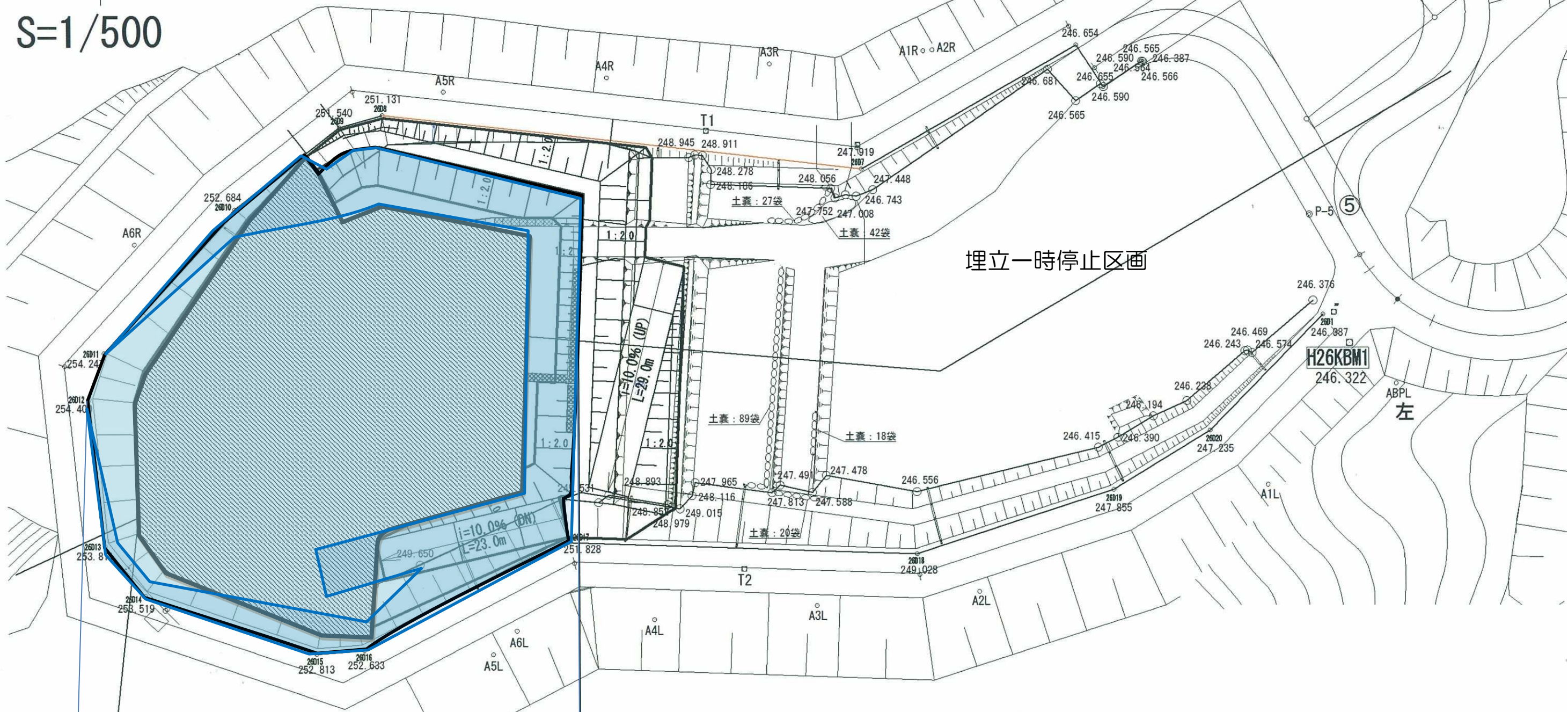


路線(河川)名				縮尺	1/1000
工事件名	令和7年度大島一般廃棄物管理型最終処分場管理業務委託				
工事箇所 又は橋名	東京都大島町差木地奥山1146番地9ほか 大島一般廃棄物管理型最終処分場				
図面名称	処分場平面図			縮尺	1/1000
作製年月日	令和6年11月19日			図面番号	4
技術管理者	課長	課長代理	照査	設計	
東京都大島町村一部事務組合					19

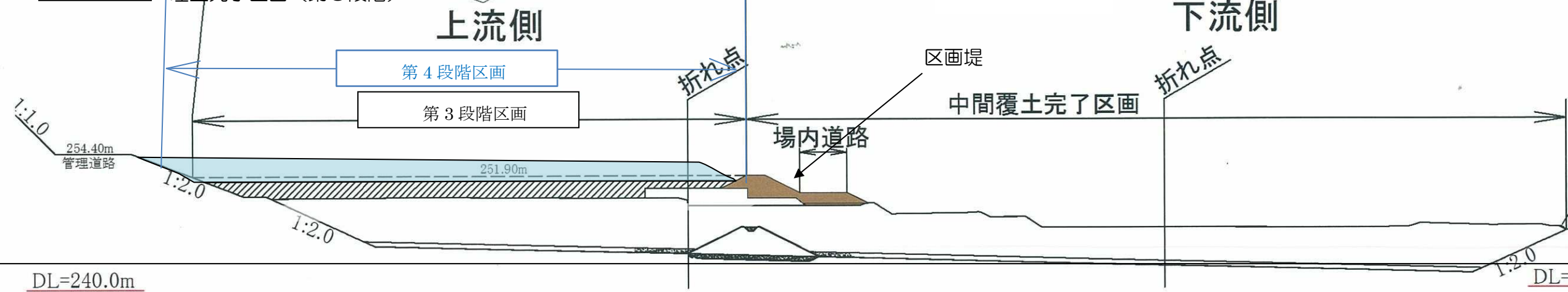


S=1/500

# 計画平面図



# 計画縦断図



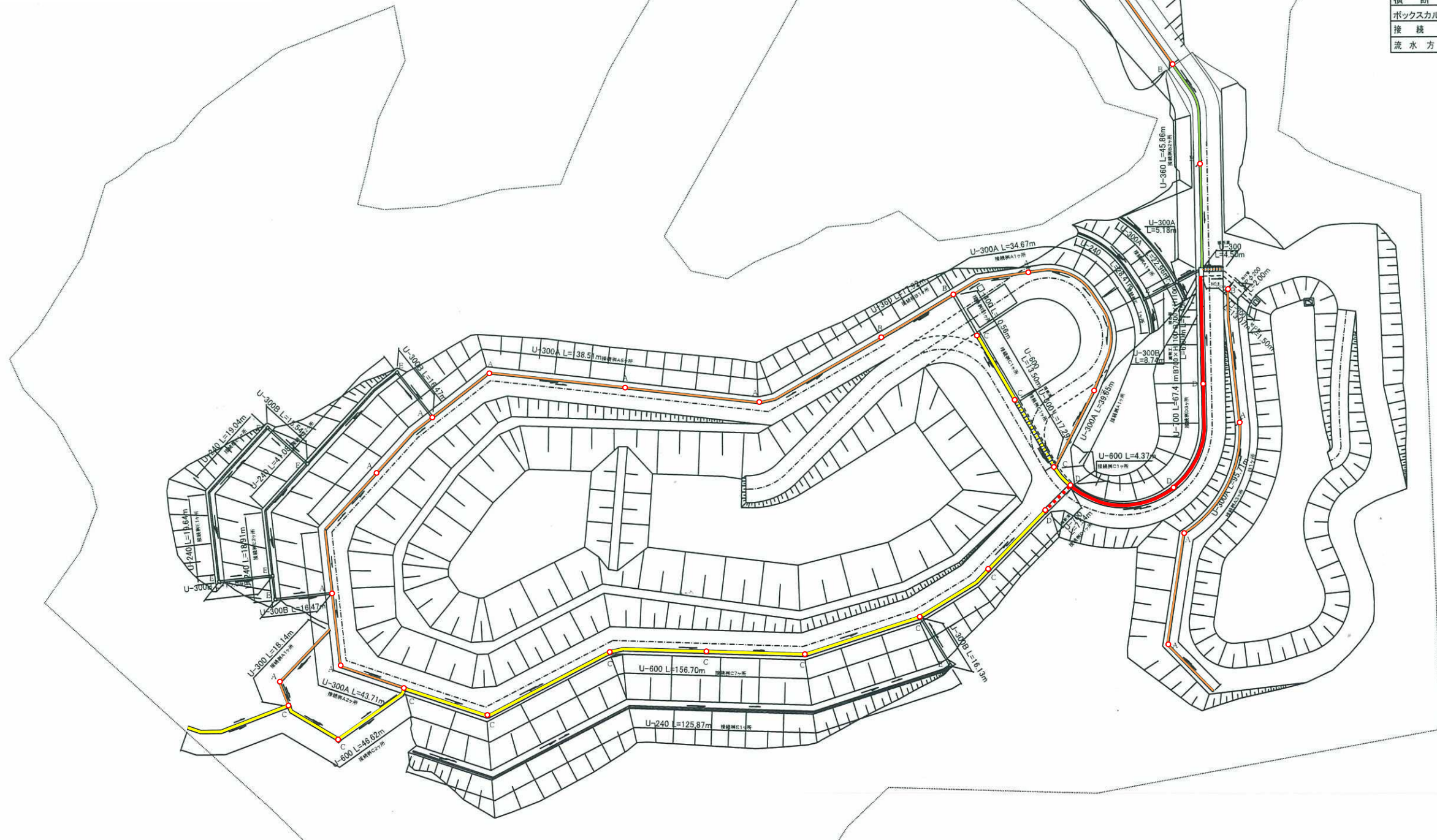
- 埋立予定区画 (第4段階)
- 埋立完了区画 (第3段階)

路線(河川)名				
工事件名	令和7年度大島一般廃棄物管理型最終処分場管理業務委託			
工事箇所 又は橋名	東京都大島町差木地奥山1146番地9ほか 大島一般廃棄物管理型最終処分場			
図面名称	埋立計画図	縮尺	1/500	
作製年月日	令和6年11月19日	図面番号	5	
技術者氏名	課長	課長代理	照査	設計
東京都島嶼町村一部事務組合				

DL=240.0m

DL=200.0m

- U型側溝 300 (蓋なし)
- U型側溝 360 (蓋なし)
- U型側溝 600 (蓋なし)
- U型側溝 700 (蓋なし)
  
- 横断溝 300 (蓋付き)
- 横断溝 600 (蓋付き)
- 横断溝 700 (蓋付き)
  
- 接続枡

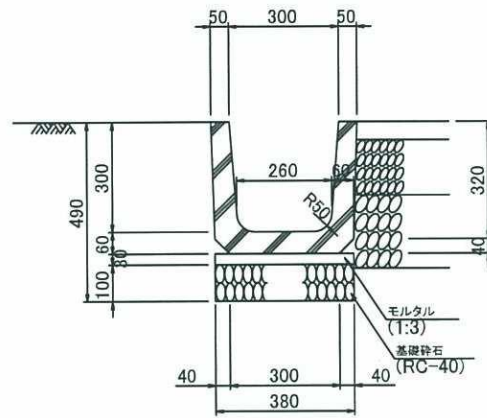


### 凡例

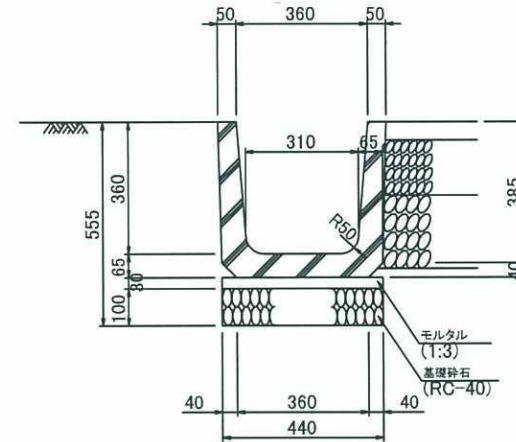
名称	記号	備考
側溝	<span style="display: inline-block; width: 20px; height: 10px; background-color: orange; border: 1px solid black;"></span>	U型側溝
横断溝	<span style="display: inline-block; width: 20px; height: 10px; border-top: 1px dotted orange;"></span>	
ボックスカルバート	<span style="display: inline-block; width: 20px; height: 10px; border: 1px dashed black;"></span>	
接続枡	<span style="display: inline-block; width: 10px; height: 10px; border: 1px solid red; border-radius: 50%;"></span>	A: 枡タイプ
流水方向	<span style="display: inline-block; width: 20px; height: 10px; border-bottom: 1px solid black;"></span>	

路線(河川)名				縮尺	1/1,000
工事件名	令和7年度大島一般廃棄物管理型最終処分場管理業務委託				
工事箇所 又は橋名	東京都大島町釜木地奥山1146番地9ほか 大島一般廃棄物管理型最終処分場				
図面名称	雨水集排水施設平面図			縮尺	1/1,000
作製年月日	令和6年11月19日			図面番号	6
技術者	課長	課長代理	照査	設計	
東京都島嶼町村一部事務組合					19

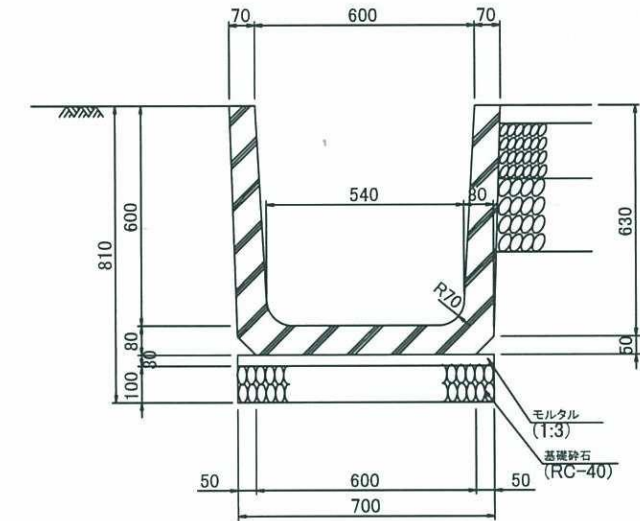
U-300



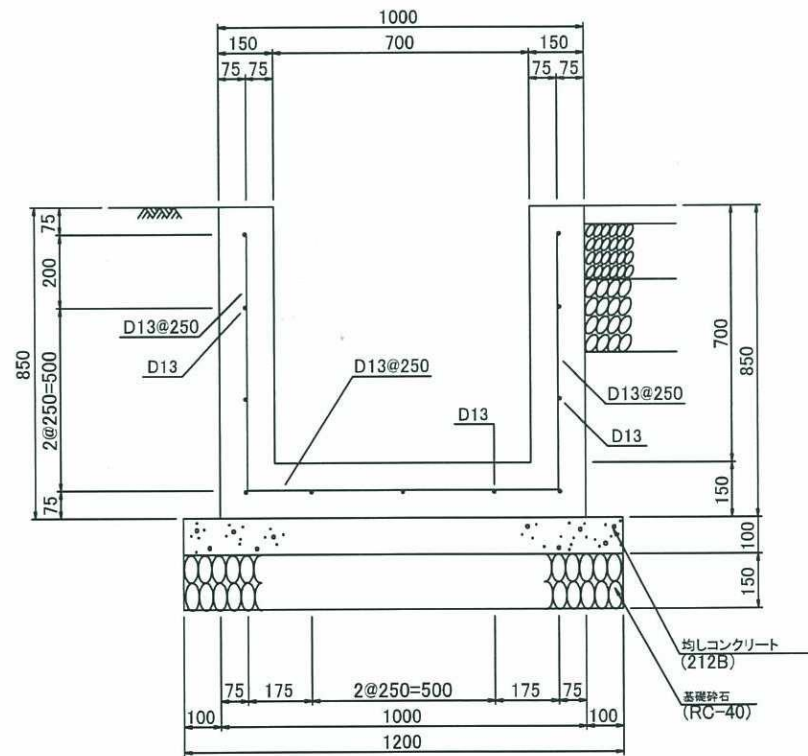
U-360



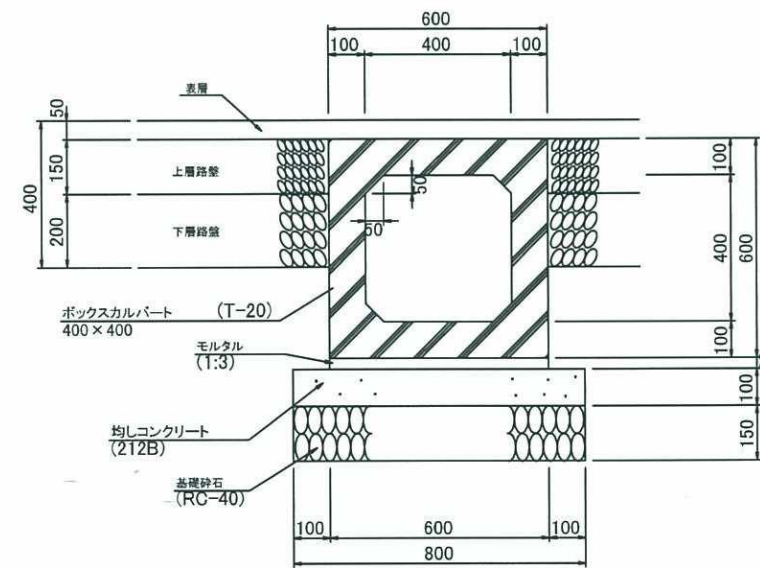
U-600



U-700

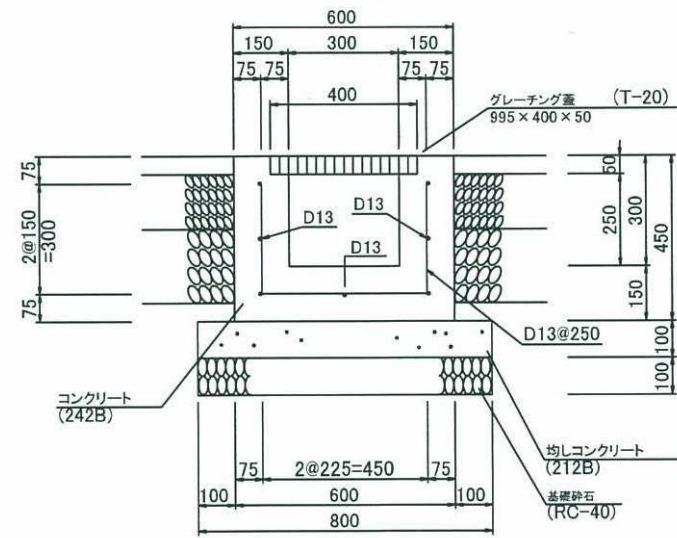


□-400

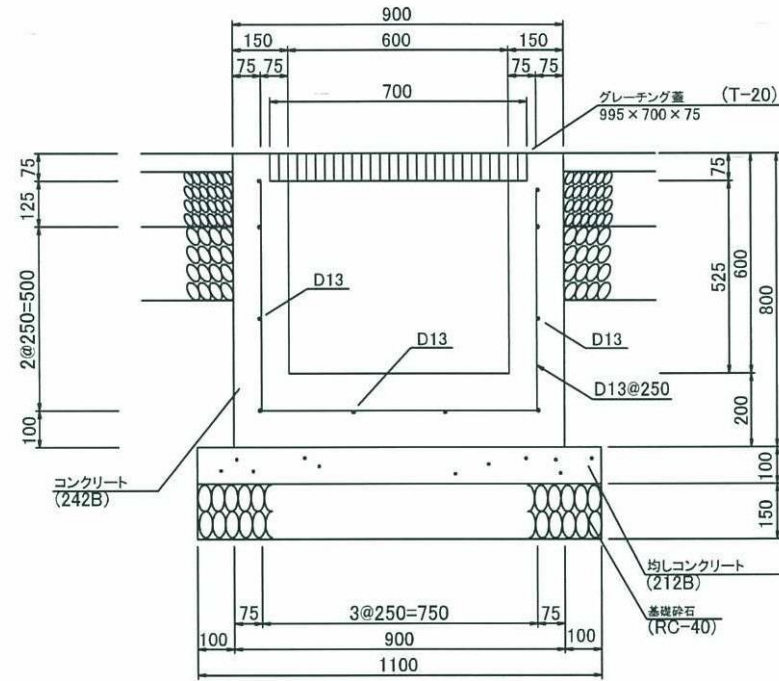


路線(河川)名					縮尺	1/20
工事件名	令和7年度大島一般廃棄物管理型最終処分場管理業務委託					
工事箇所 又は橋名	東京都大島町差木地奥山1146番地9ほか 大島一般廃棄物管理型最終処分場					
図面名称	雨水集排水施設 側溝構造図					
作製年月日	令和6年11月19日			図面番号	7	
技術者	課長	課長補佐	照査	設計		
東京都大島町村一部事務組合						19

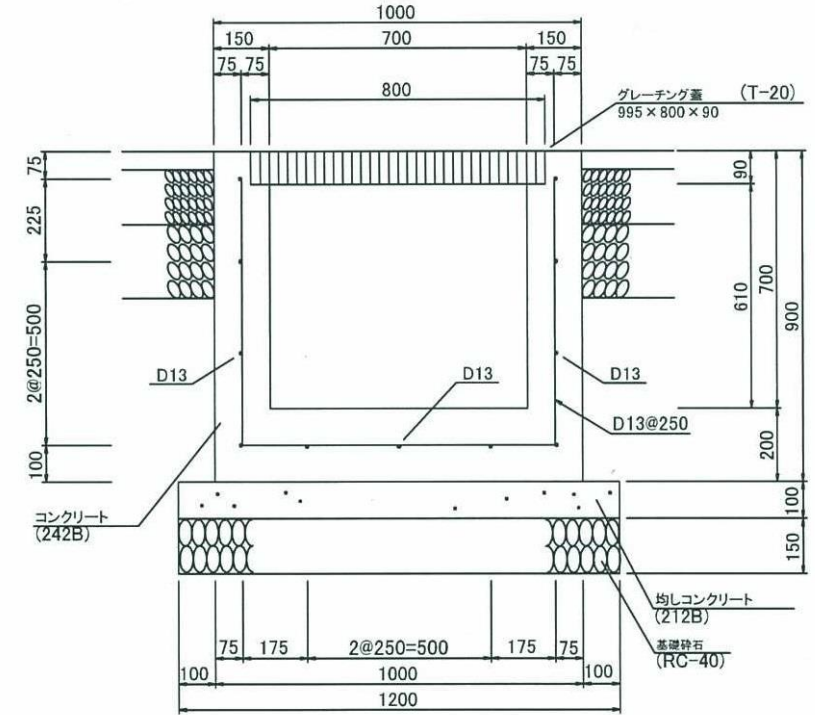
横断溝 U-300



横断溝 U-600



横断溝 U-700

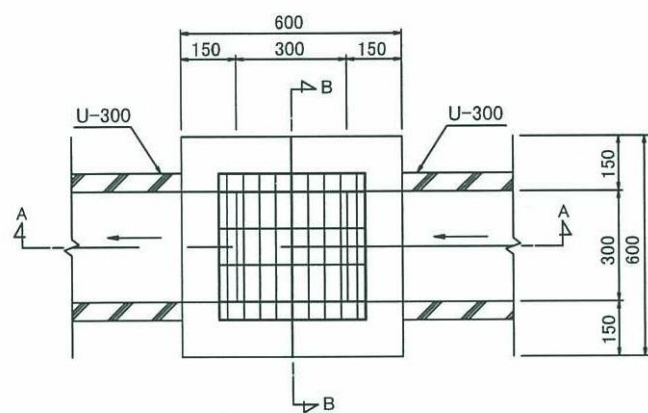


路線(河川)名					縮尺	1/20
工 事 名	令和7年度大島一般廃棄物管理型最終処分場管理業務委託					
工 事 箇 所 又 は 橋 名	東京都大島町差木地奥山1146番地9ほか 大島一般廃棄物管理型最終処分場					
図面名称	雨水集排水施設 横断溝構造図				縮尺	1/20
作製年月日	令和6年11月19日				図面番号	
技術管理	課長	課長代理	照査	設計	8	
東京都大島町一部事務組合						19



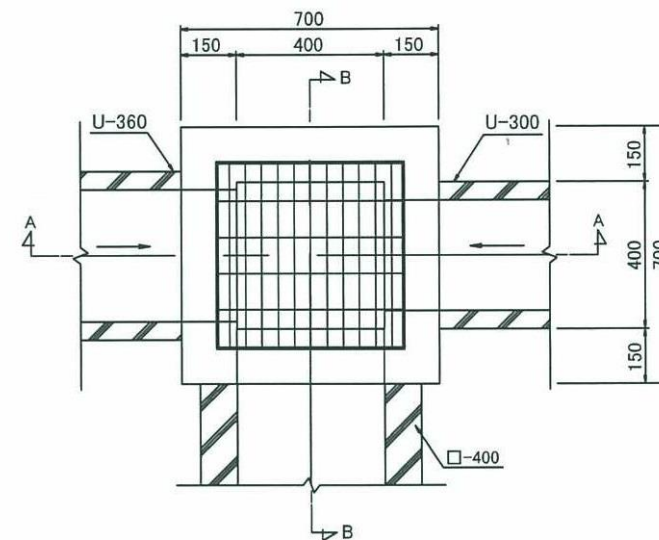
接続枿A

平面図

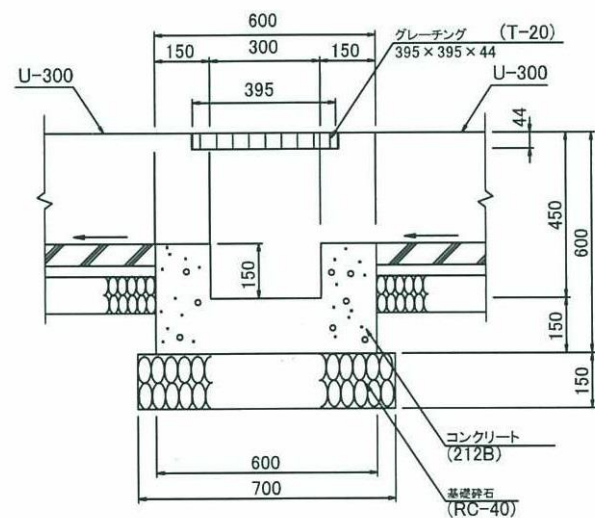


接続枿B

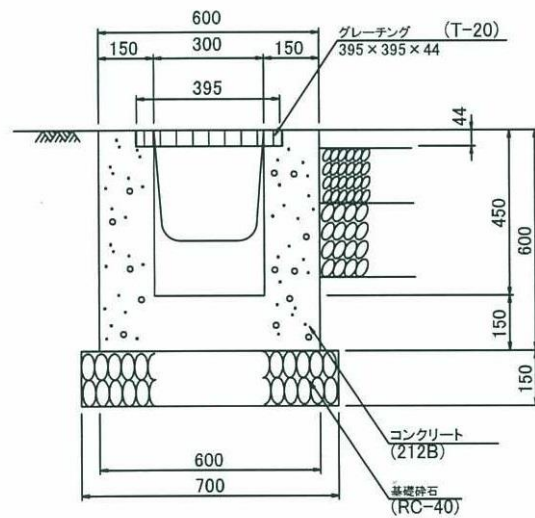
平面図



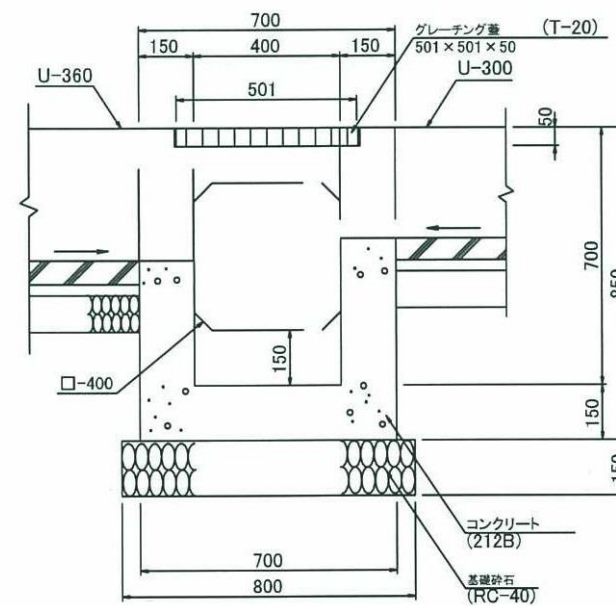
A-A断面図



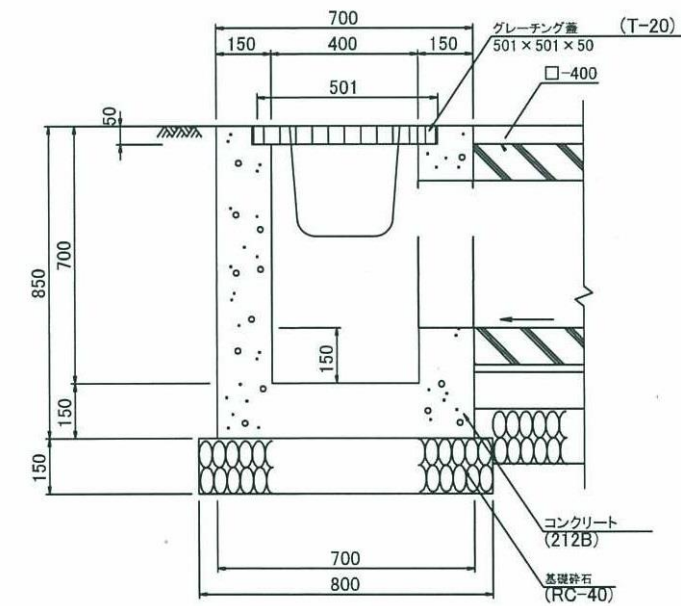
B-B断面図



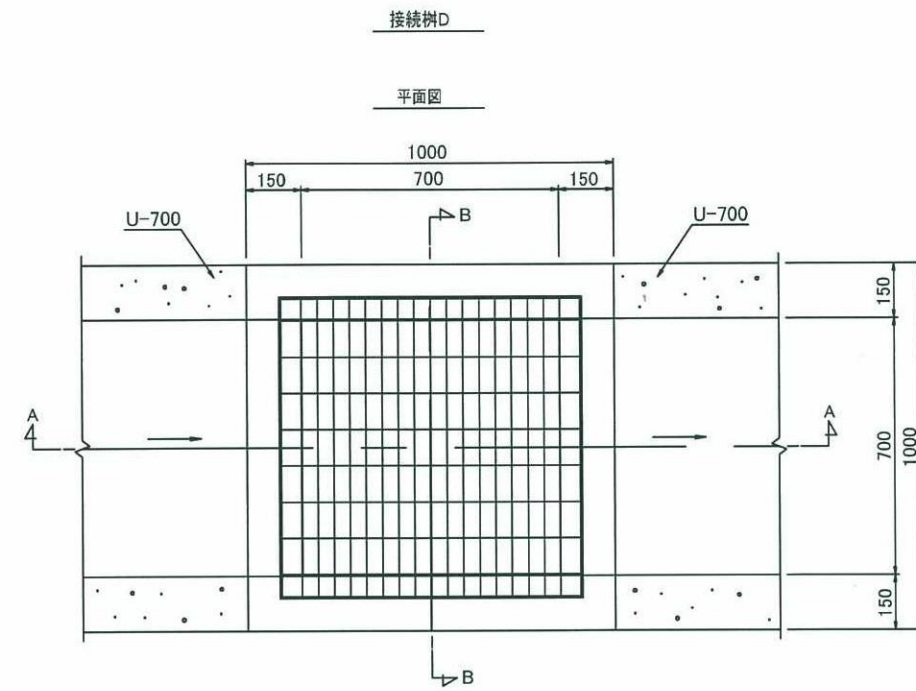
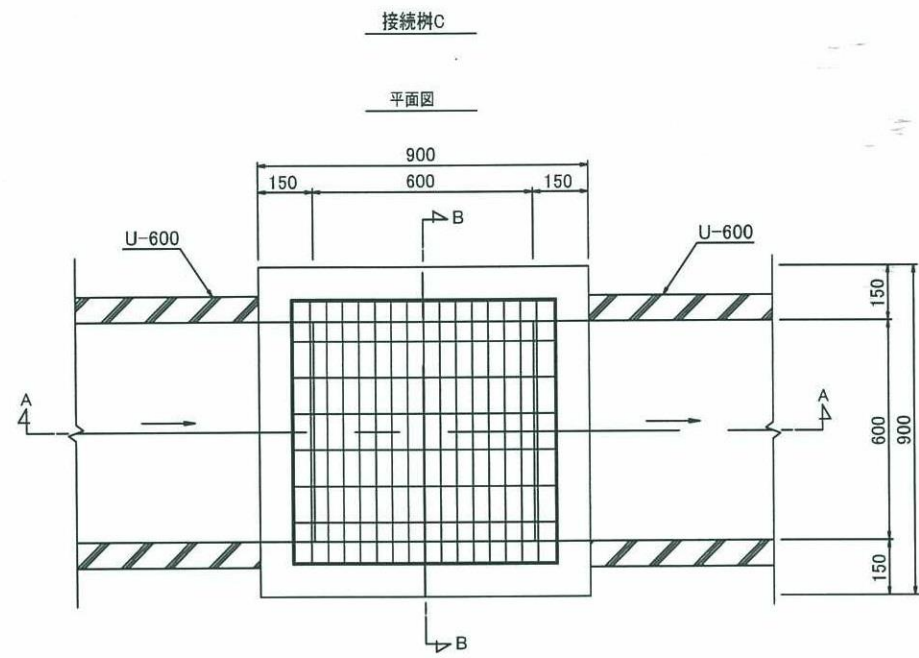
A-A断面図



B-B断面図



路線(河川)名				縮尺	1/20
工 事 件 名	令和7年度大島一般廃棄物管理型最終処分場管理業務委託				
工 事 箇 所	東京都大島町差木地奥山1146番地9ほか				
又 は 補 名	大島一般廃棄物管理型最終処分場				
図 面 名 称	雨水集排水施設 接続枿A B構造図			縮尺	1/20
作製年月日	令和6年11月19日			図面番号	
技術者	課長	課長代理	照査	設計	9
東京都大島町村一部事務組合					19

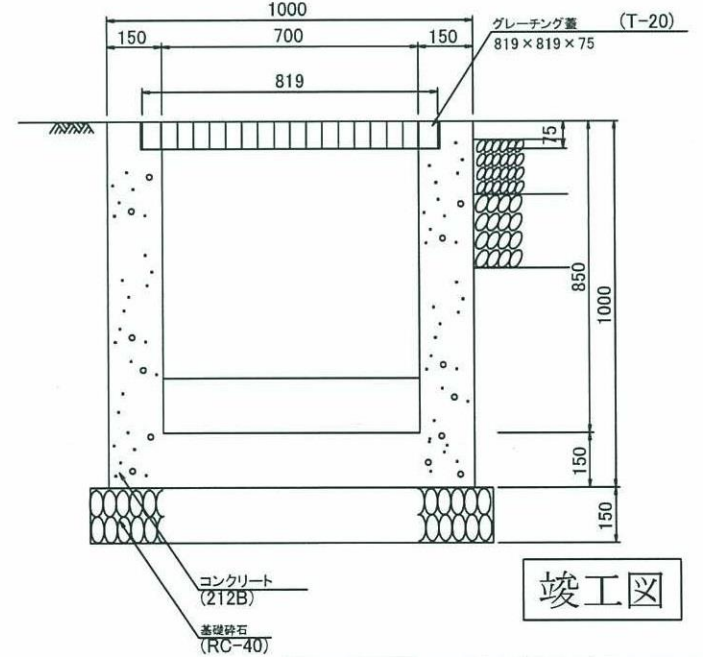
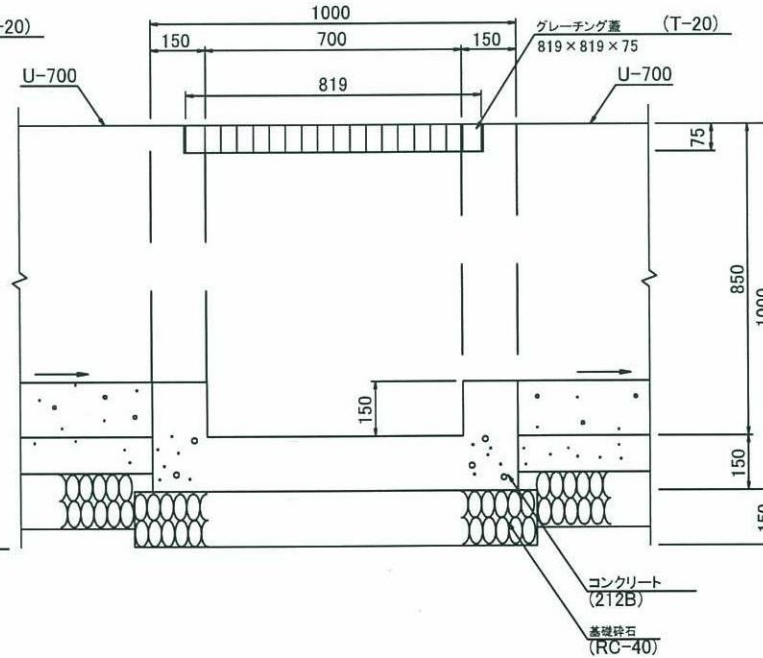
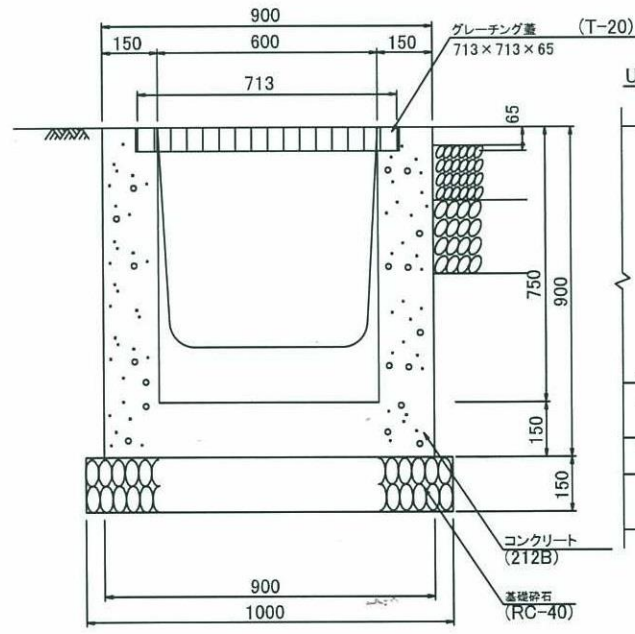
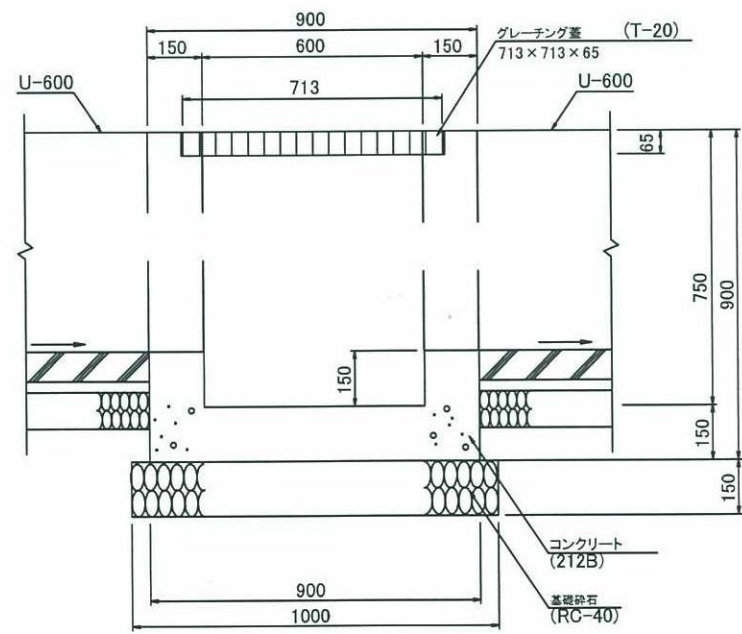


A-A断面図

B-B断面図

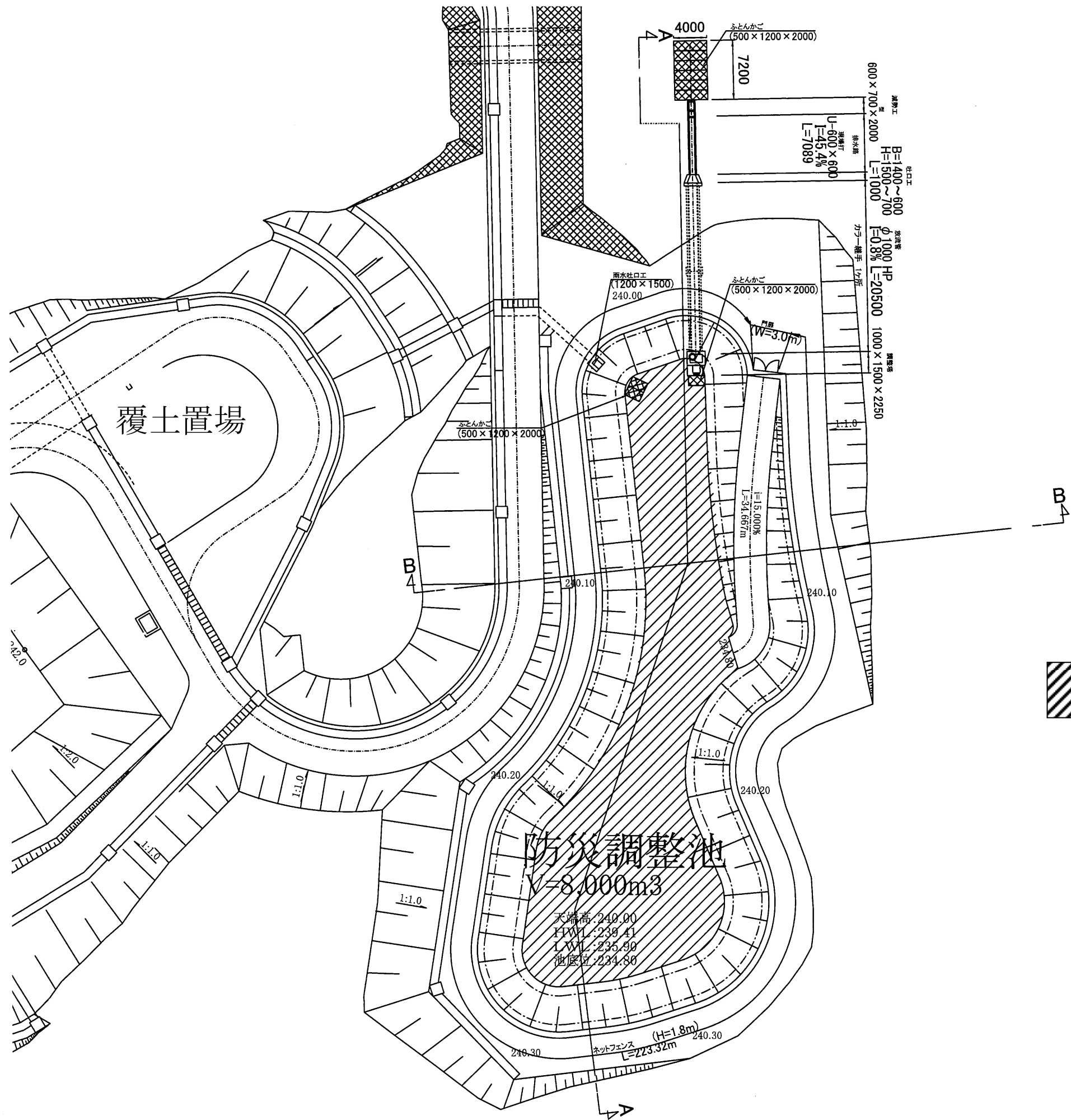
A-A断面図

B-B断面図



竣工図

路線(河川)名				縮尺	1/20
工 事 名	令和7年度大島一般廃棄物管理型最終処分場管理業務委託				
工 事 箇 所	東京都大島町差木地奥山1146番地9ほか				
又 は 補 名	大島一般廃棄物管理型最終処分場				
図 面 名 称	雨水集排水施設 接続枳CD構造図	縮尺	1/20		
作製年月日	令和6年11月19日	図面番号	10		
技術官職名	課長	課長代理	照査	設計	
東京都大島町村一部事務組合					

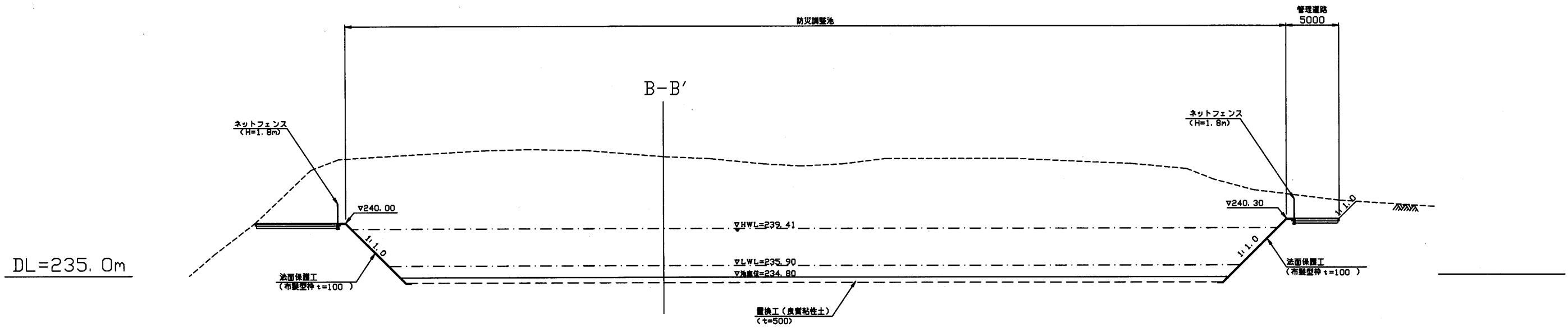


防災調整池底面  
(良質粘性土)

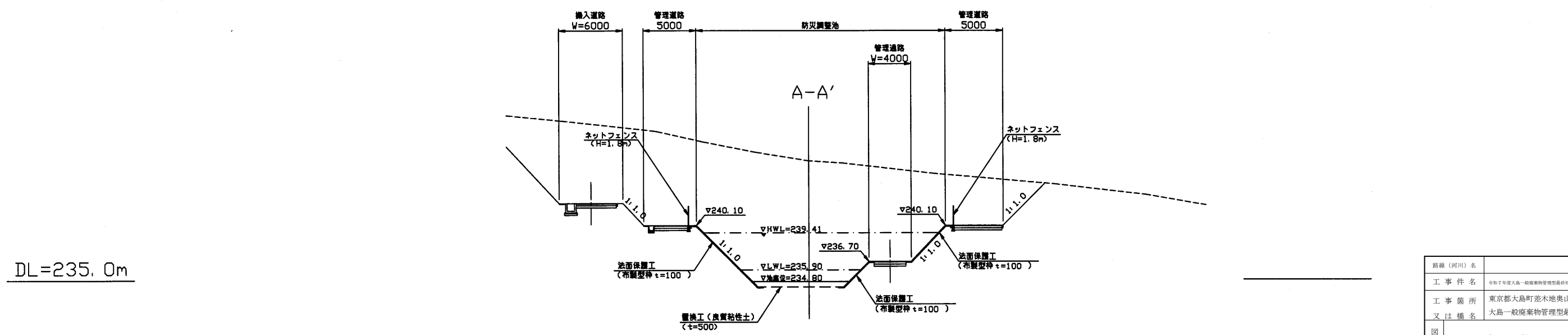
防災調整池  
V=8,000m<sup>3</sup>  
天端高:240.00  
H.W.L.:239.41  
L.W.L.:235.99  
池底高:234.86

路線(河川)名				
工事件名	令和7年度大島一般廃棄物管理型最終処分場管理業務委託			
工事箇所 又は橋名	東京都大島町差木地奥山1146番地9ほか 大島一般廃棄物管理型最終処分場			
図面名称	防災調整池図	縮尺	1/500	
作製年月日	令和6年11月19日	図面番号		
技術者	課長	課長代理	照査	設計
				11
東京都島嶼町村一部事務組合				19

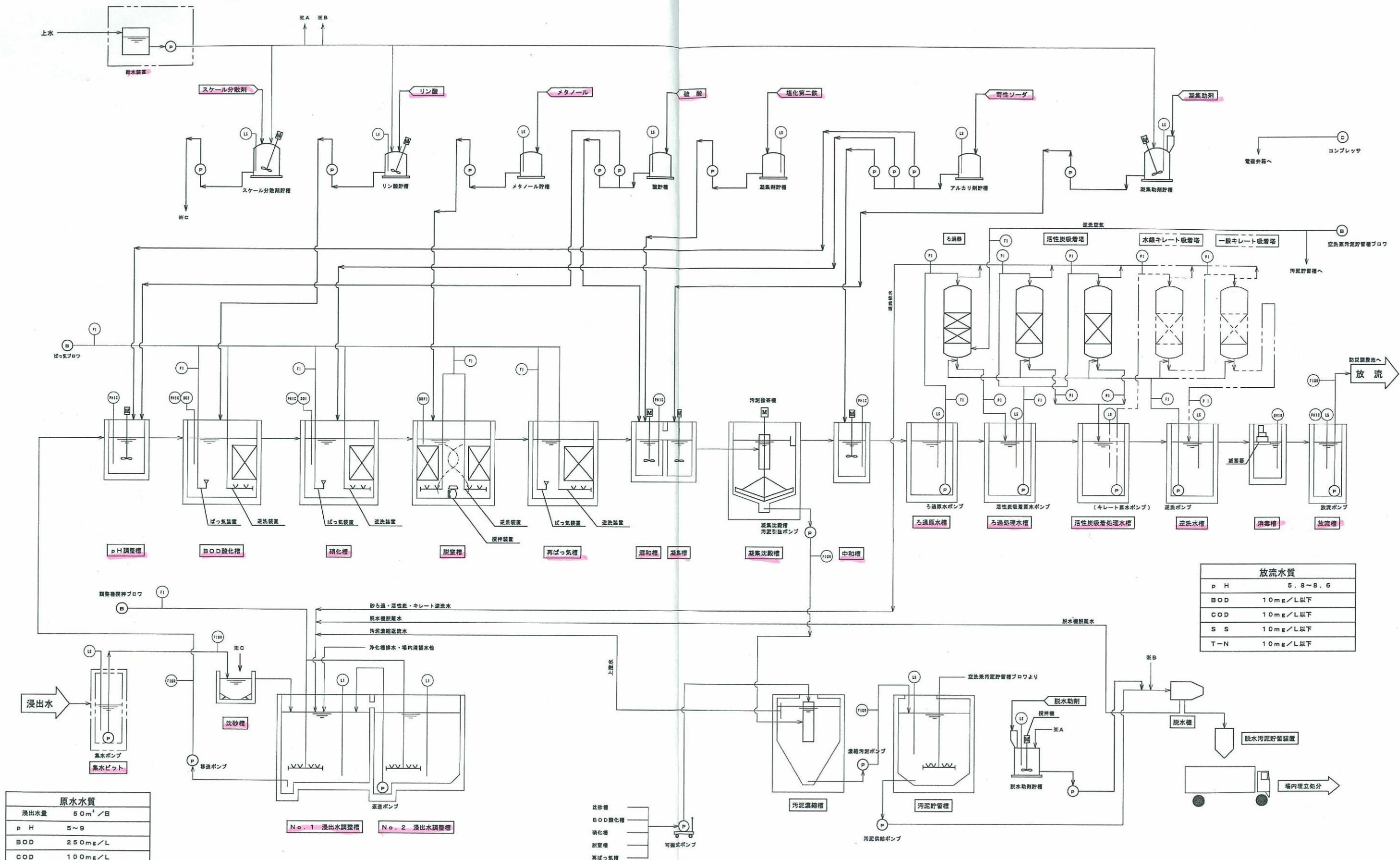
A-A



B-B



路線(河川)名				
工事件名	令和7年度大島一般廃棄物管理型最終処分場管理業務委託			
工事箇所 又は橋名	東京都大島町差木地奥山1146番地9ほか 大島一般廃棄物管理型最終処分場			
図面名称	防災調整池図	縮尺	1/500	
作製年月日	令和6年11月19日	図面番号		
技術者	課長	課長代理	照査	設計
				12
東京都大島町村一部事務組合				19



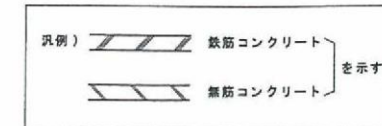
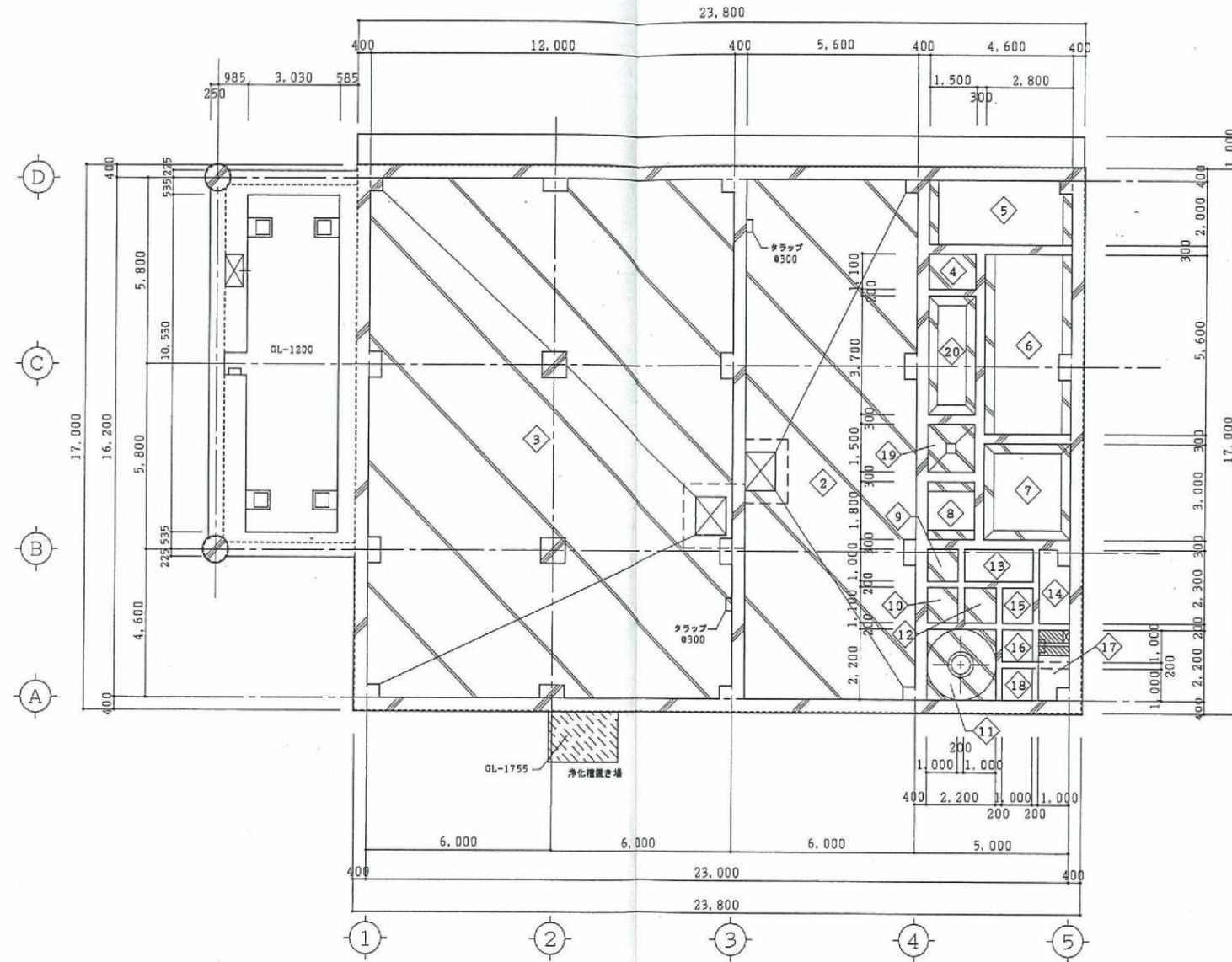
pH	5.8~8.6
BOD	10mg/L以下
COD	10mg/L以下
SS	10mg/L以下
T-N	10mg/L以下

浸出水量	50m <sup>3</sup> /日
pH	5~9
BOD	250mg/L
COD	100mg/L
SS	300mg/L
T-N	100mg/L

路線(河川)名			
工事名	令和7年度大島一般廃棄物管理型最終処分場管理業務委託		
工事箇所 又は橋名	東京都大島町差木地奥山1146番地9ほか 大島一般廃棄物管理型最終処分場		
図面名称	フローシート図	縮尺	
作製年月日	令和6年11月19日	図面番号	
技術者	課長	課長代理	照査 設計
			13
東京都大島町村一部事務組合			19

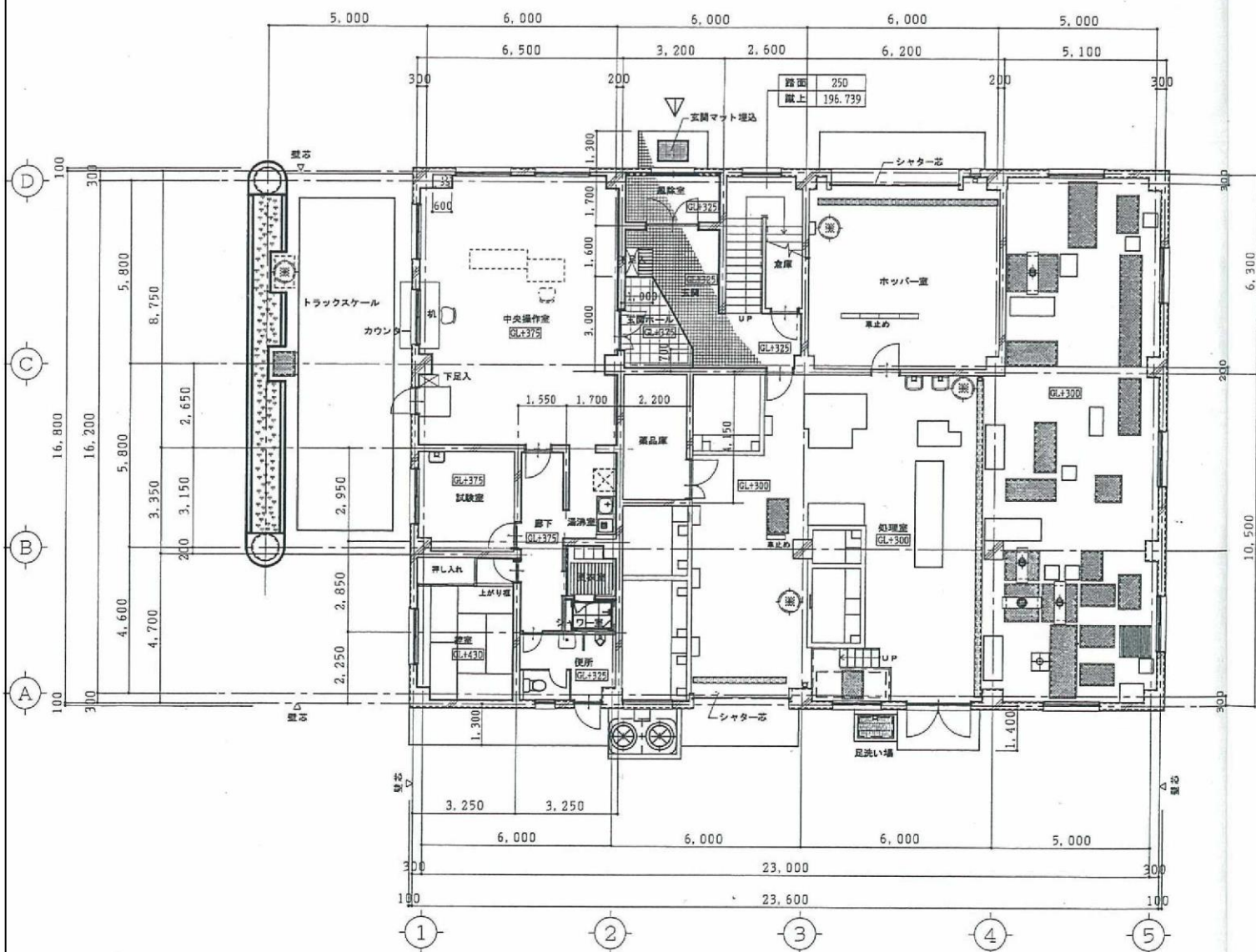
水槽リスト

No	水槽名称
1	沈砂槽
2	No. 1 浸出水調整槽
3	No. 2 浸出水調整槽
4	pH調整槽
5	BOD酸化槽
6	硝化槽
7	脱窒槽
8	再曝気槽
9	混和槽
10	凝集槽
11	凝集沈殿槽
12	中和槽
13	ろ過原水槽
14	ろ過処理水槽
15	活性炭吸着処理水槽
16	逆洗水槽
17	消毒槽
18	放流槽
19	汚泥濃縮槽
20	汚泥貯留槽

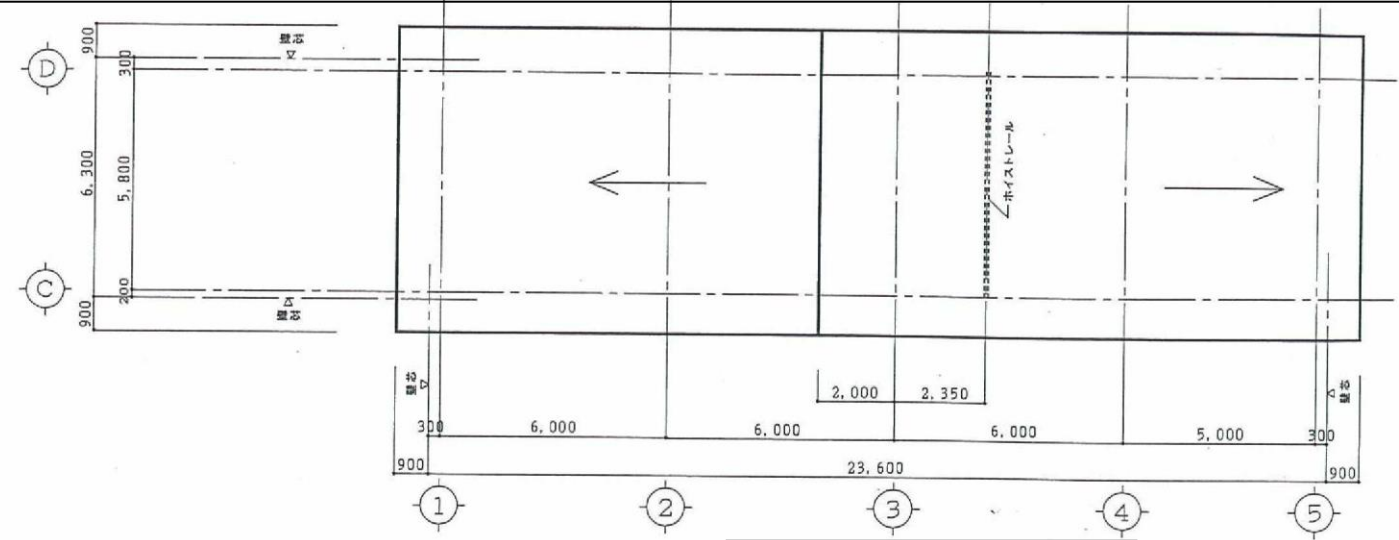


路線(河川)名				
工 事 件 名	令和7年度大島一般廃棄物管理型最終処分場管理業務委託			
工 事 箇 所	東京都大島町差木地奥山1146番地9ほか			
又 は 橋 名	大島一般廃棄物管理型最終処分場			
図 面 名 称	B 1 階 (水 槽) 平 面 図	縮 尺	1/200	
作製年月日	令和6年11月19日	図面番号		
技術者	課長	課長代理	照査	設計
				14
東京都大島町村一部事務組合				19

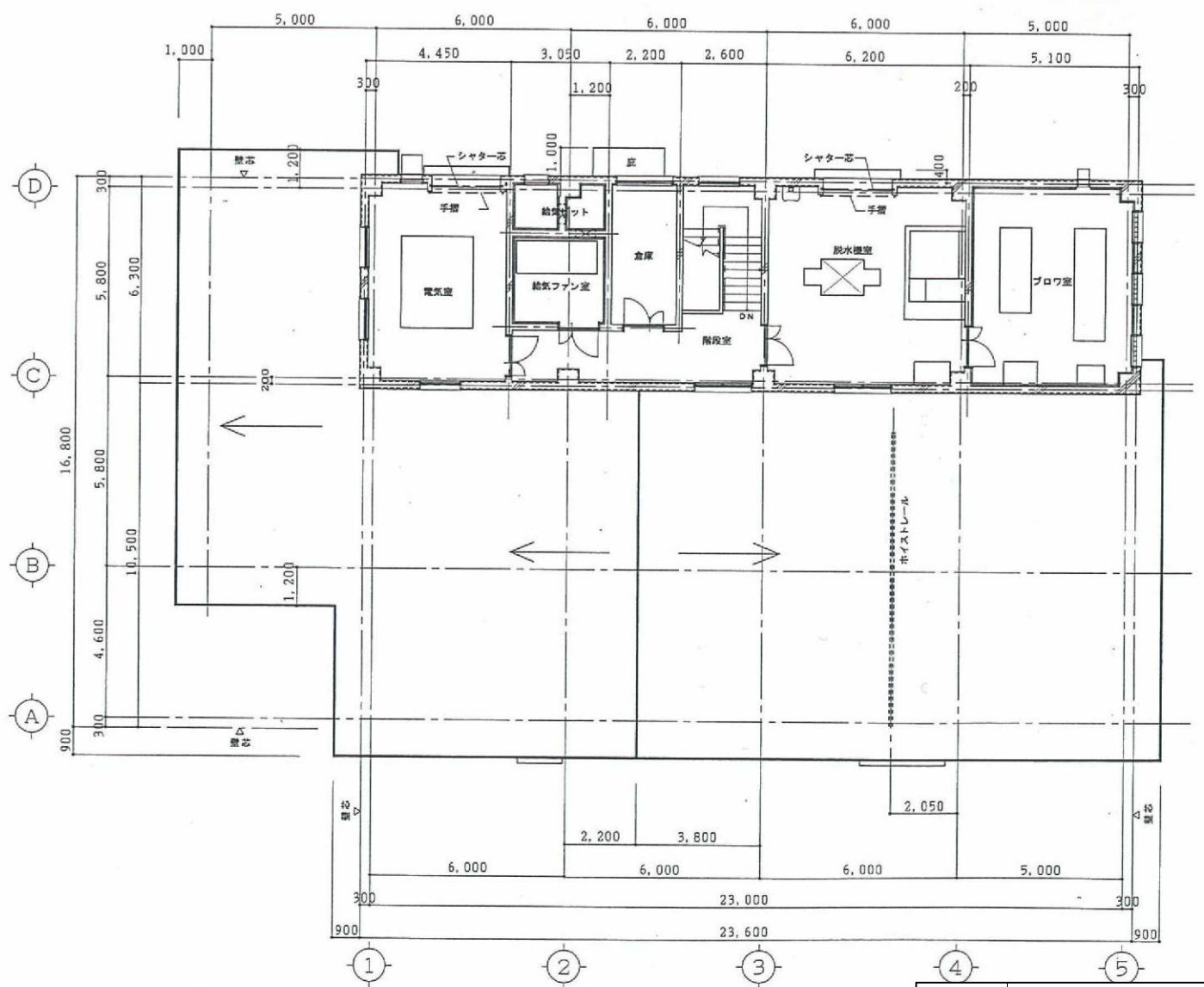
注記) 排煙の免除  
告示第1436号一四一八 による。(4)



1 階 平 面 図

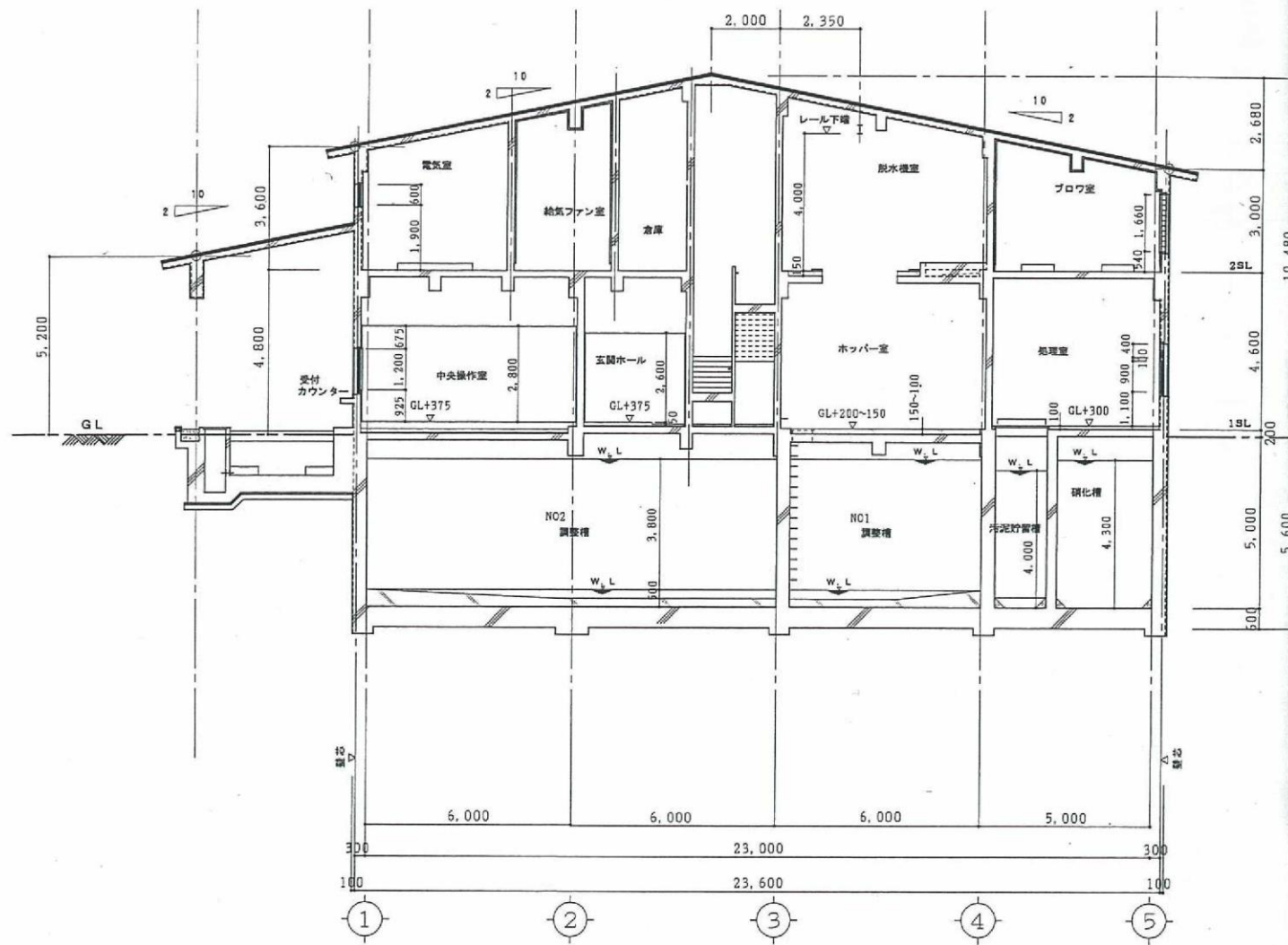
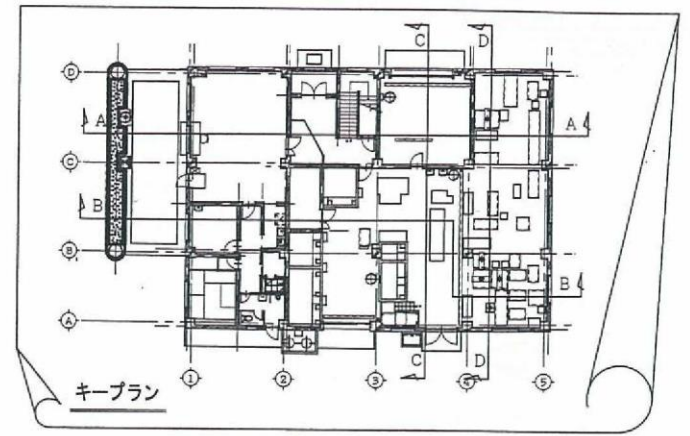


R 階 平 面 図

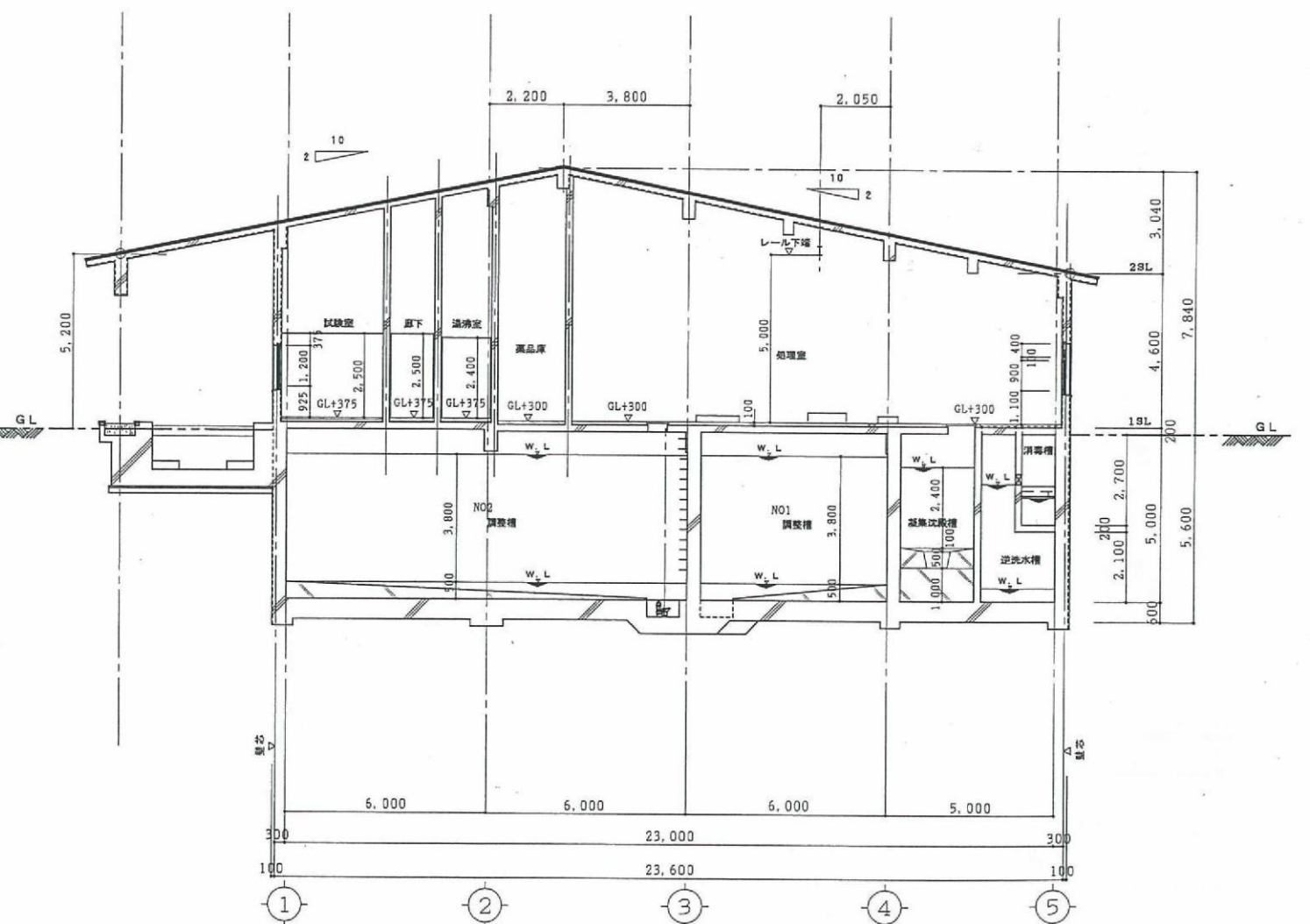


2 階 平 面 図

路線(河川)名					縮尺	1/200
工 事 名	令和7年度大島一般廃棄物管理型最終処分場管理業務委託					
工 事 箇 所 又 は 種 名	東京都大島町差木地奥山1146番地9ほか 大島一般廃棄物管理型最終処分場					
図 面 名 称	1. 2. R階平面図					
作製年月日	令和6年11月19日				図面番号	15
技術者氏名	課長	課長代理	照査	設計		
東京都大島町村一部事務組合						19



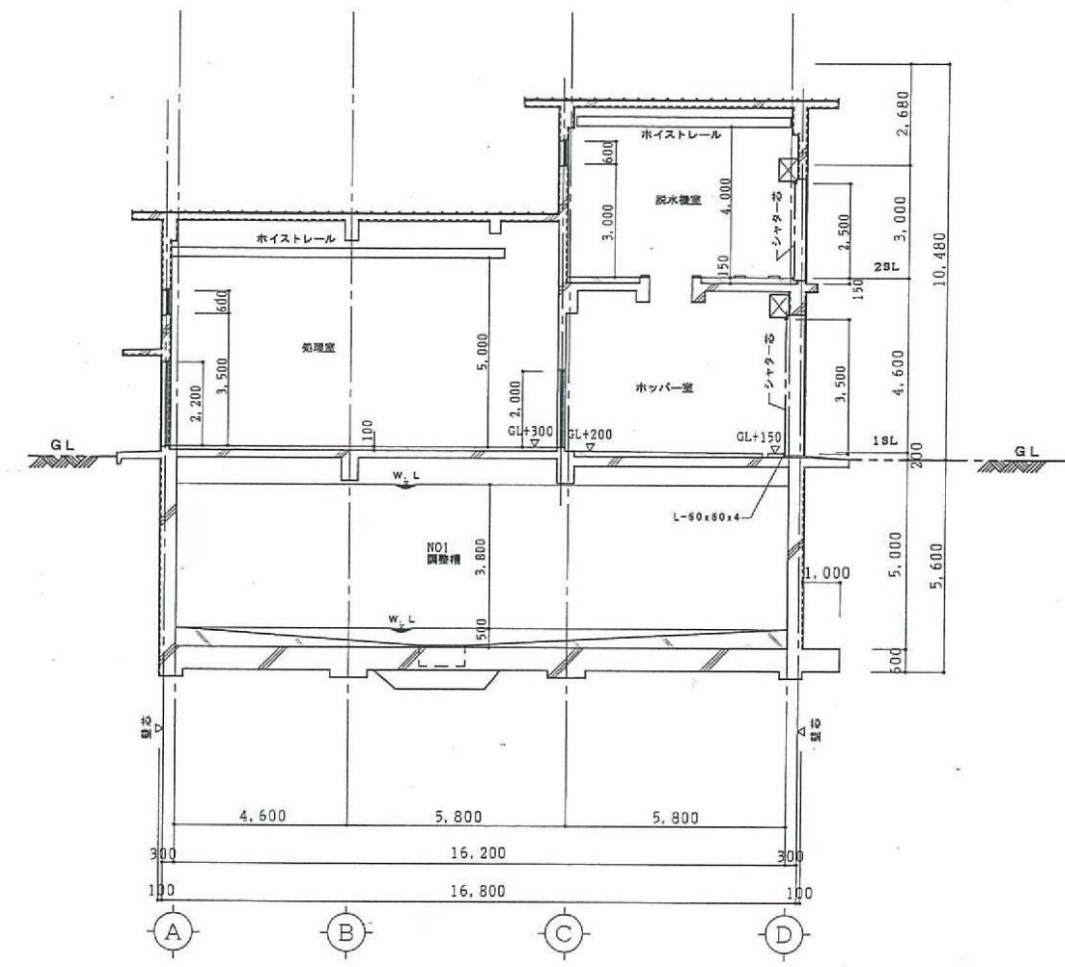
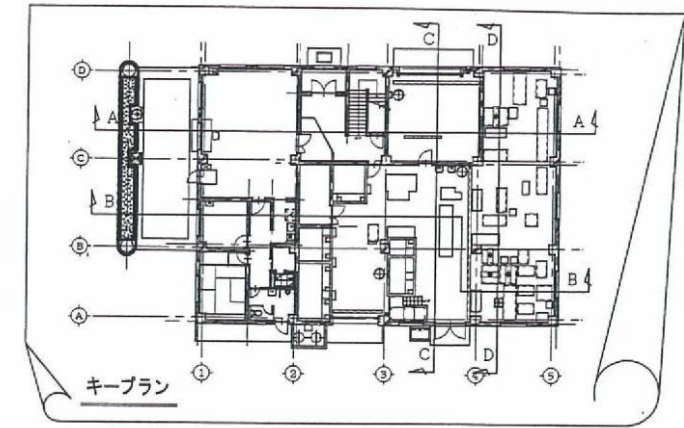
A — A 断面図



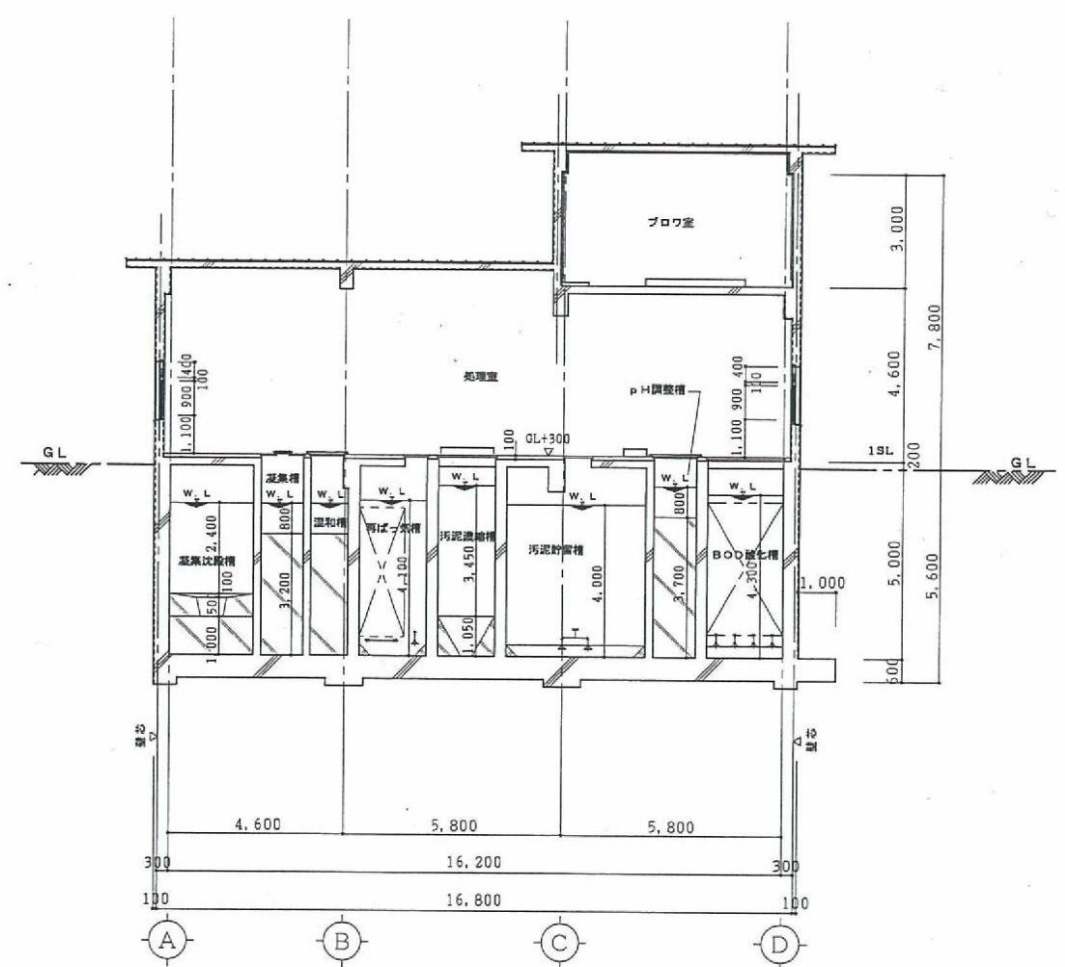
B — B 断面図

路線(河川)名				
工 事 名	令和7年度大島一般廃棄物管理型最終処分場管理棟委託			
工 事 箇 所	東京都大島町差木地奥山1146番地9ほか			
又 注 名	大島一般廃棄物管理型最終処分場			
図 面 名 称	管理棟断面図(1)	縮 尺	1/200	
作製年月日	令和6年11月19日	図面番号		
技 術 者 名	課長	課長代理	照査	設計
				16
				19
東京都大島町村一部事務組合				





C - C 断面図

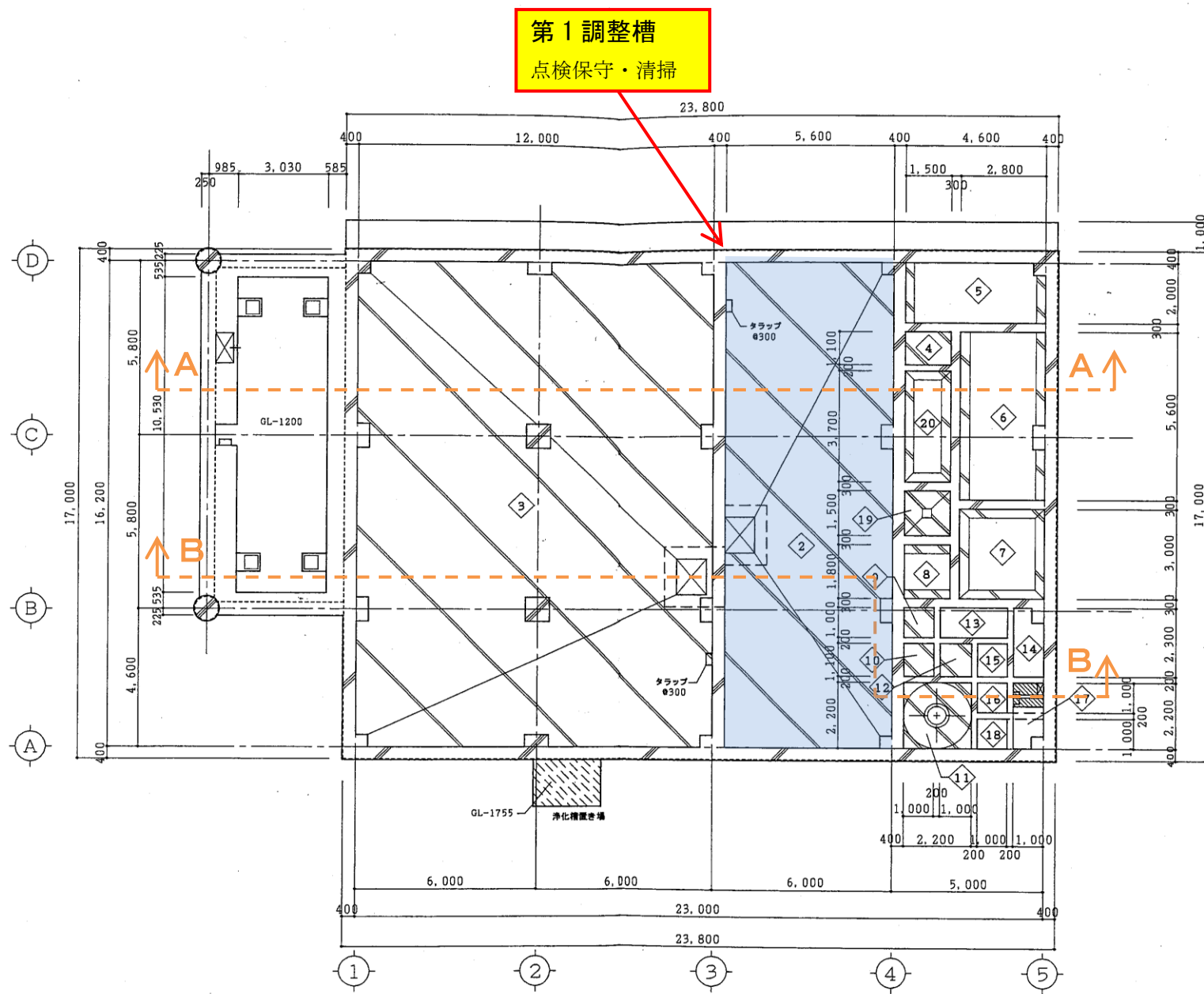


D - D 断面図

路線(河川)名				
工 事 件 名	令和7年度大島一般廃棄物管理型最終処分場管理業務委託			
工 事 箇 所	東京都大島町差木地奥山1146番地9ほか			
又 は 種 名	大島一般廃棄物管理型最終処分場			
図 面 名 称	管理棟断面図(2)	縮 尺	1/200	
作製年月日	令和6年11月19日	図面番号		
技術管理	課長	課長代理	照査	設計
				17
東京都大島町村一部事務組合				19

水槽リスト

No	水槽名称
1	沈砂槽
2	No. 1 浸出水調整槽
3	No. 2 浸出水調整槽
4	pH調整槽
5	BOD酸化槽
6	硝化槽
7	脱窒槽
8	再ばっ気槽
9	混和槽
10	凝集槽
11	凝集沈殿槽
12	中和槽
13	ろ過原水槽
14	ろ過処理水槽
15	活性炭吸着処理水槽
16	逆洗水槽
17	消毒槽
18	放流槽
19	汚泥濃縮槽
20	汚泥貯留槽

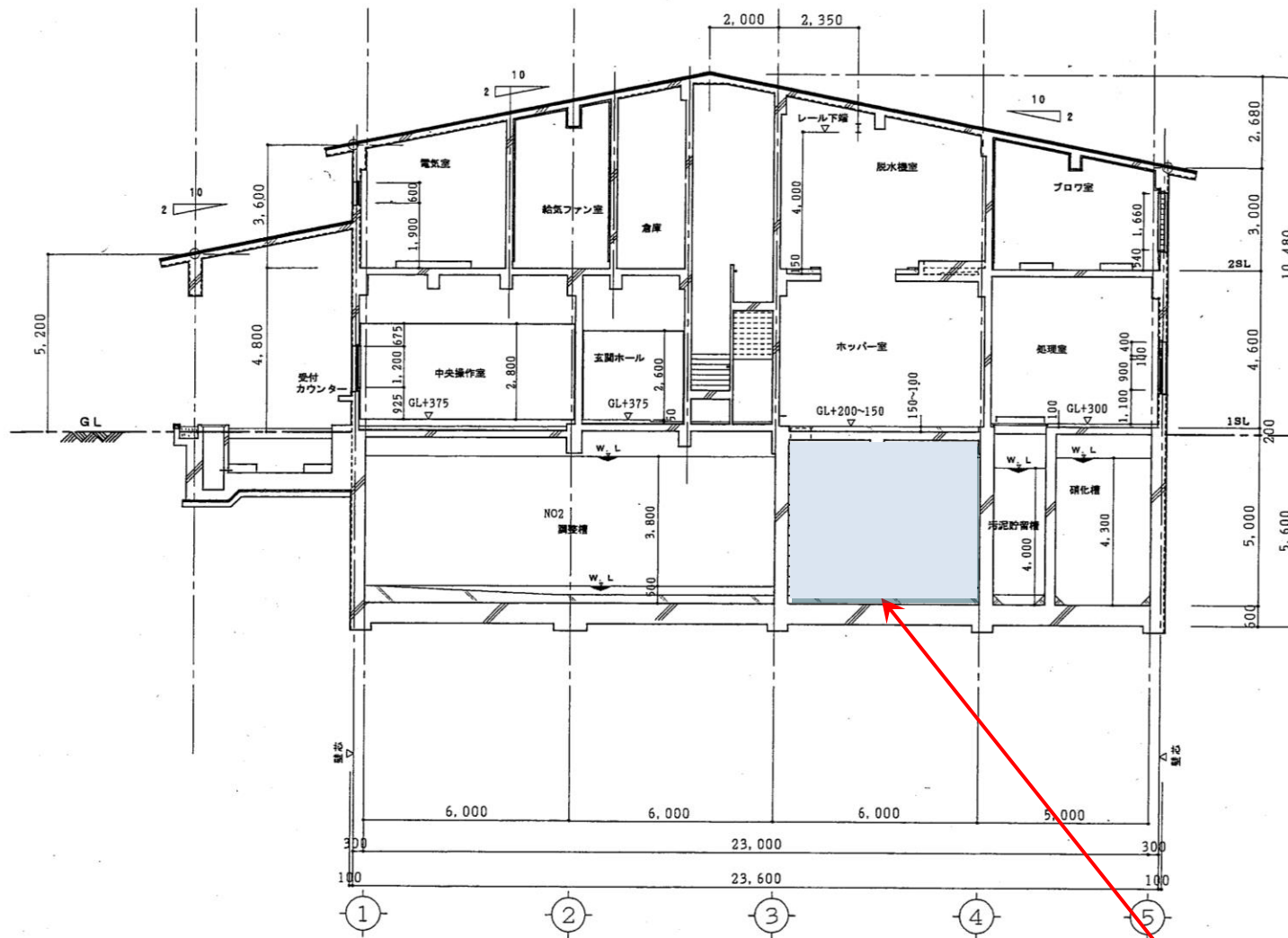


B1階（水槽）平面図 縮尺1/200

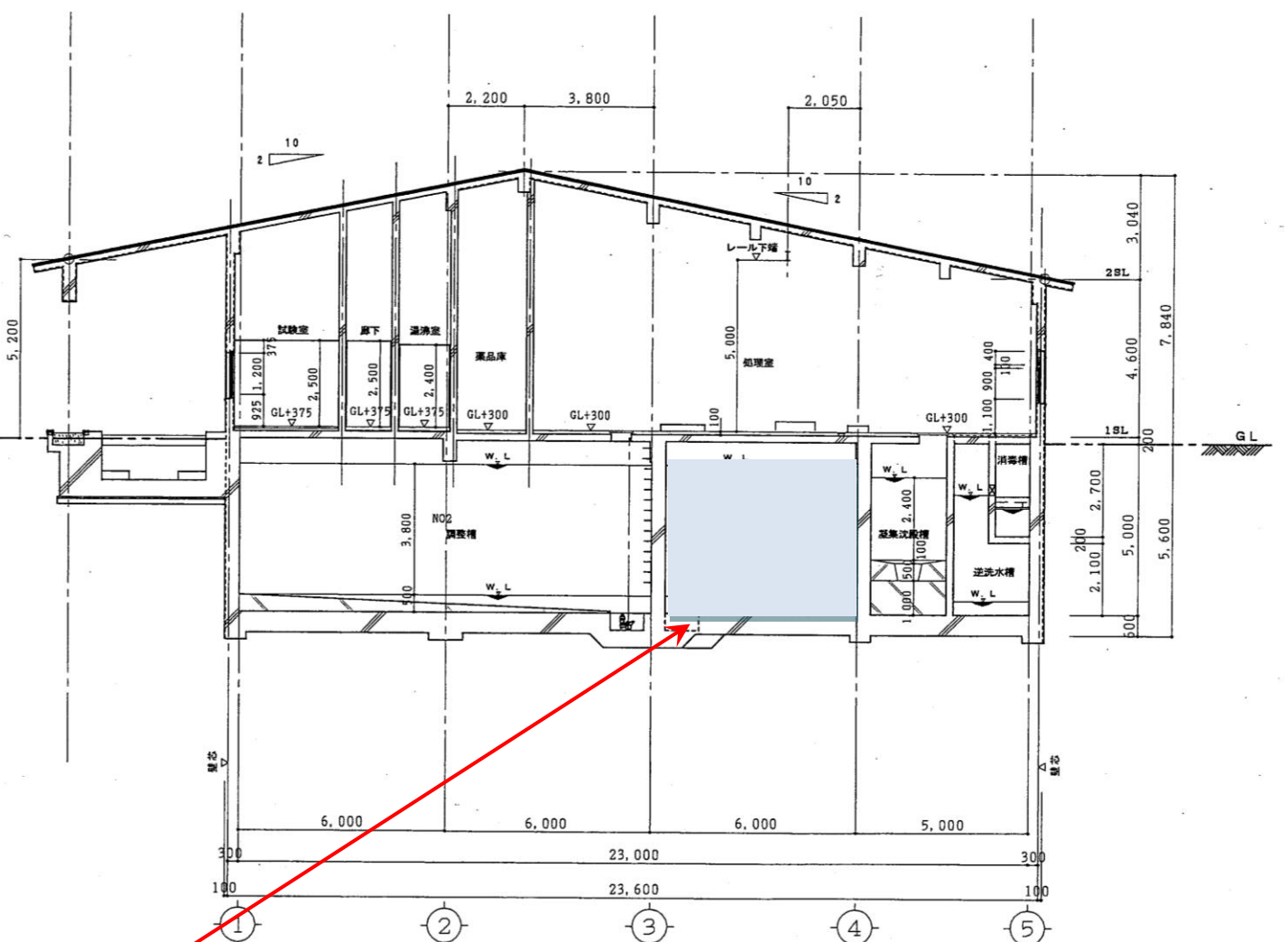
凡例

	鉄筋コンクリート	を示す
	無筋コンクリート	

路線（河川）名					縮尺	1/200
工事件名	令和7年度大島一般廃棄物管理型最終処分場管理業務委託				図面番号	18
工事箇所 又は橋名	東京都大島町差木地奥山1146番地9ほか 大島一般廃棄物管理型最終処分場				図面番号	19
図面名称	第1調整槽平面図				縮尺	1/200
作製年月日	令和6年11月19日				図面番号	18
技術管理	課長	課長代理	照査	設計		
東京都島嶼町村一部事務組合						



A-A 断面図 縮尺1/200



B-B 断面図 縮尺1/200

第1調整槽

路線(河川)名					縮尺	1/200
工事件名	令和7年度大島一般廃棄物管理型最終処分場管理業務委託					
工事箇所 又は橋名	東京都大島町差木地奥山1146番地9ほか 大島一般廃棄物管理型最終処分場					
図面名称	第1調整槽断面図			縮尺	1/200	
作製年月日	令和6年11月19日			図面番号	19	
技術管理	課長	課長代理	照査	設計		
東京都島嶼町村一部事務組合					19	