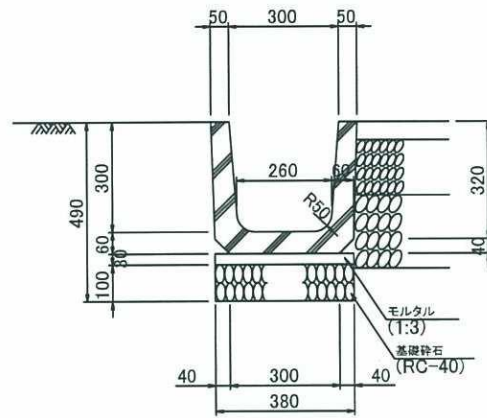
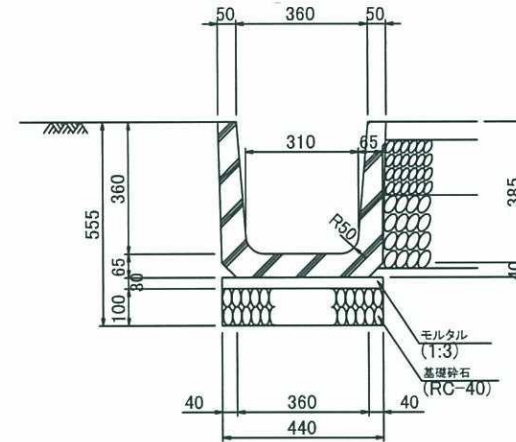


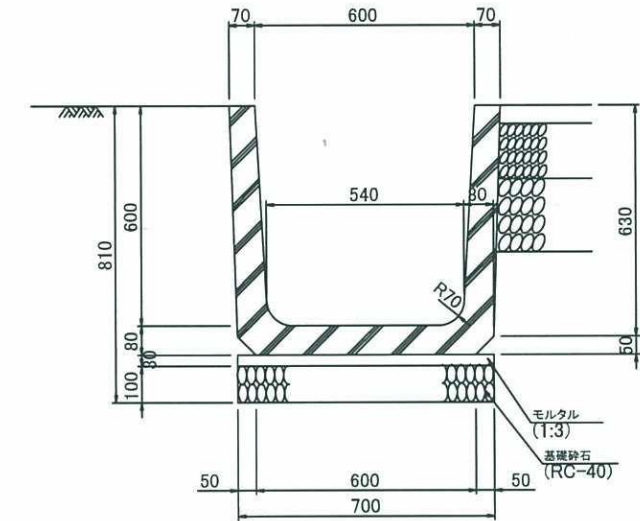
U-300



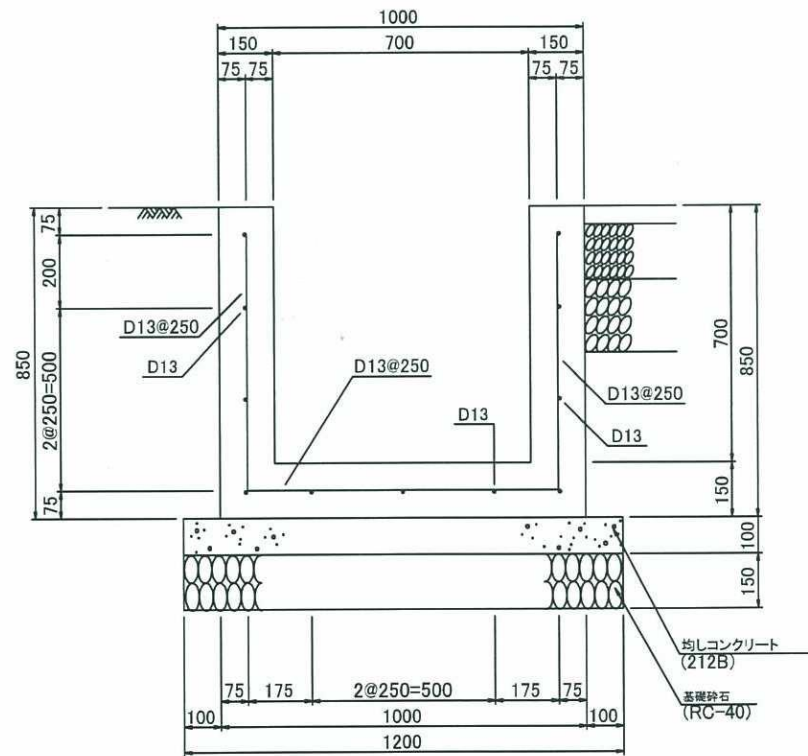
U-360



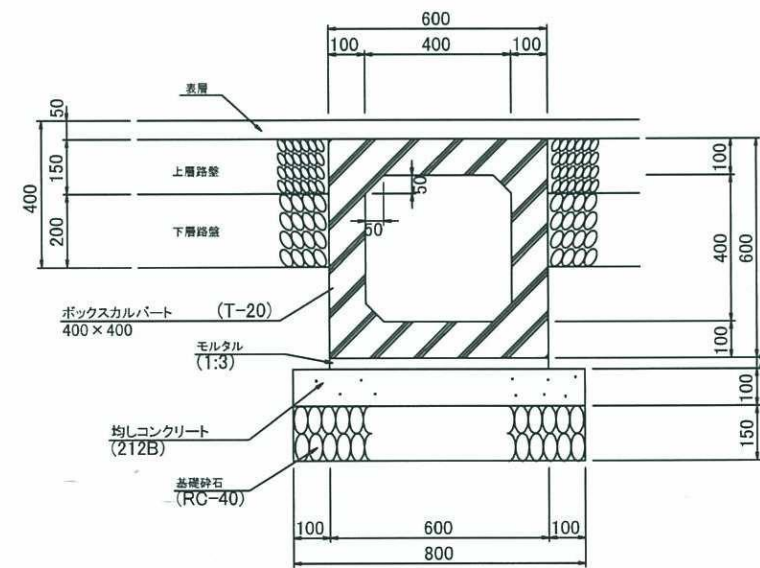
U-600



U-700



□-400



路線(河川)名				
工 事 件 名	平成31年度大島一般廃棄物管理型最終処分場管理業務委託			
工 事 箇 所	東京都大島町差木地奥山1146番地9ほか			
又 は 補 名	大島一般廃棄物管理型最終処分場			
図 面 名 称	雨水集排水施設 側溝構造図	縮 尺	1/20	
作製年月日	平成30年12月25日	図面番号		
技術管理者	課長	課長補佐	照査	設計
				7
東京都島嶼町村一部事務組合				22