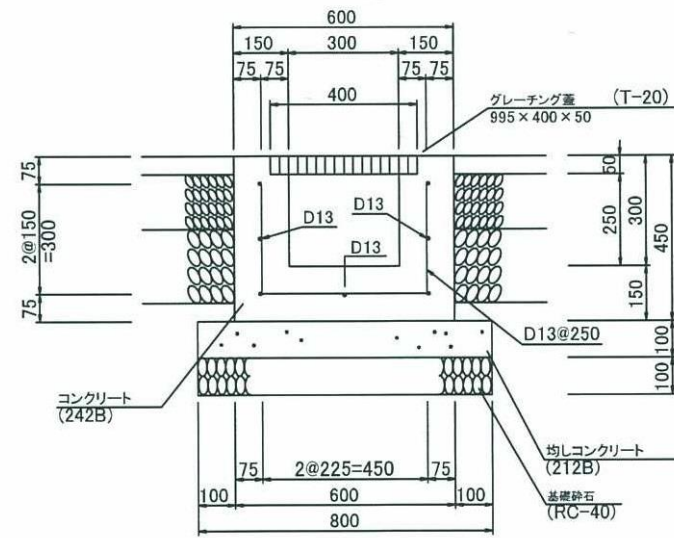
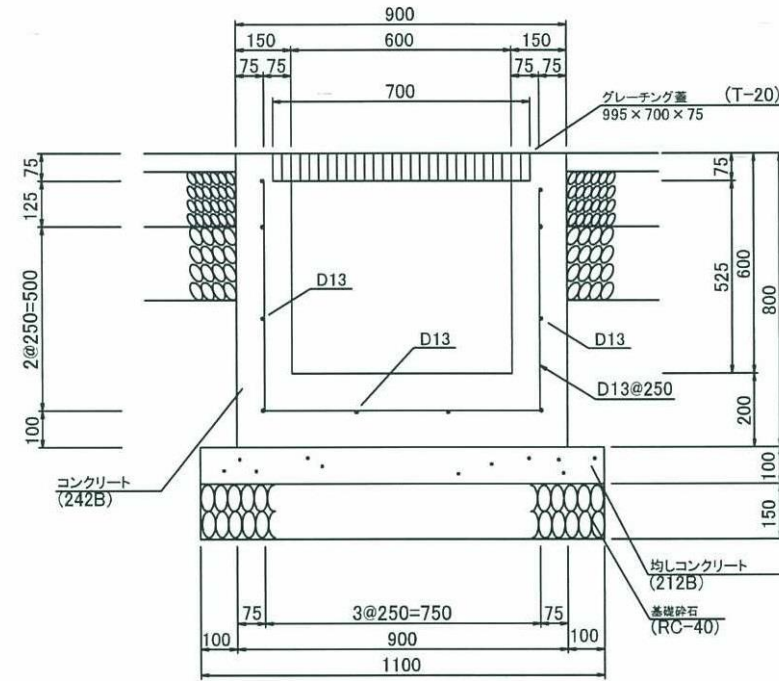


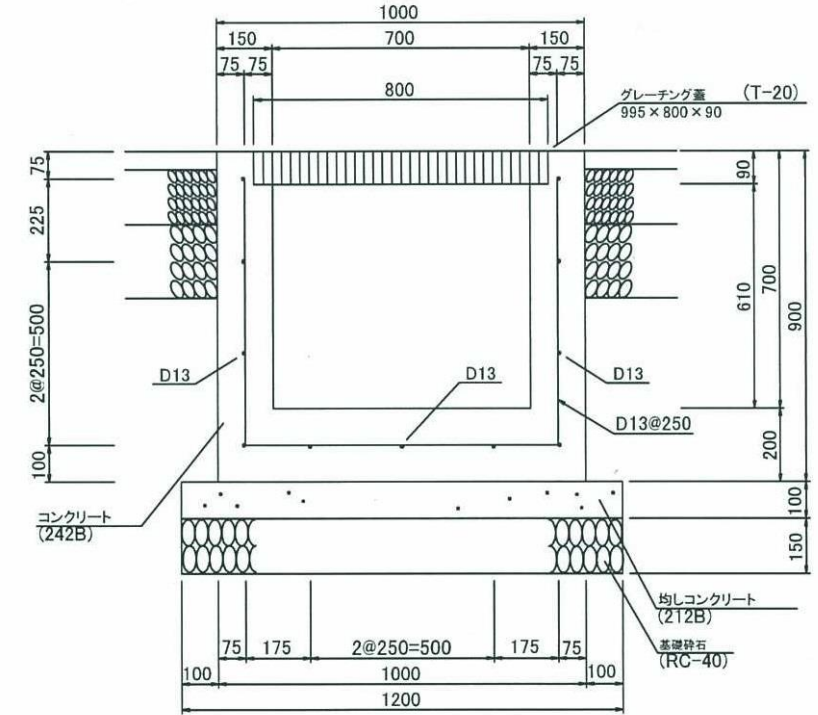
横断溝 U-300



横断溝 U-600



横断溝 U-700



路線(河川)名			
工 事 名	平成31年度大島一般廃棄物管理型最終処分場管理業務委託		
工 事 箇 所 又 は 橋 名	東京都大島町差木地奥山1146番地9ほか 大島一般廃棄物管理型最終処分場		
図 面 名 称	雨水集排水施設 横断溝構造図	縮 尺	1/20
作製年月日	平成30年12月25日	図面番号	
技術管理者	課長	課長代理	照査 設計
			8
東京都大島町一部事務組合			22