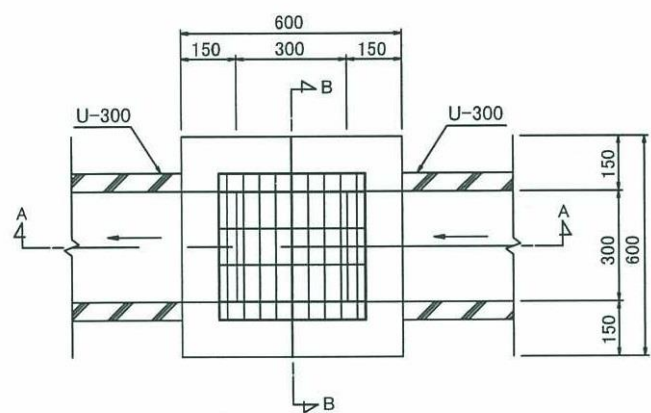


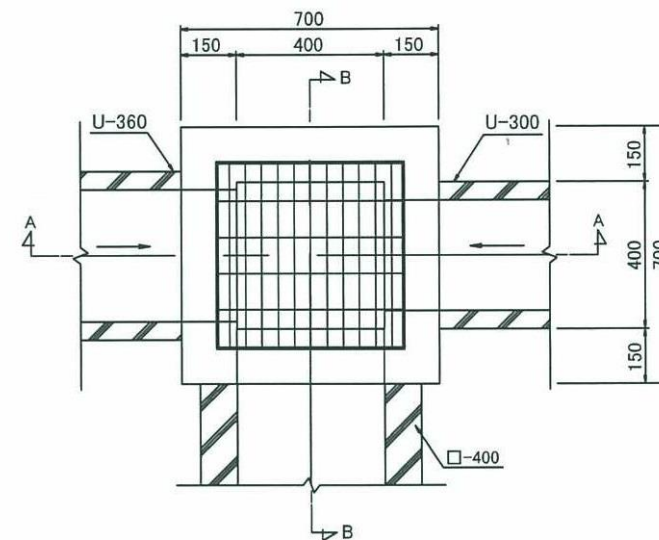
接続柵A

平面図

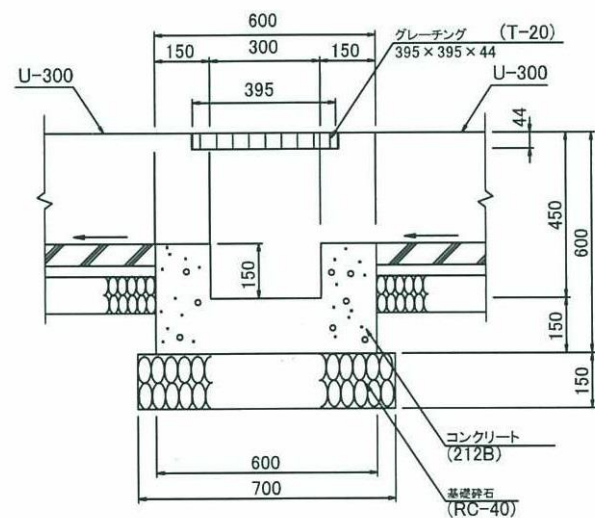


接続柵B

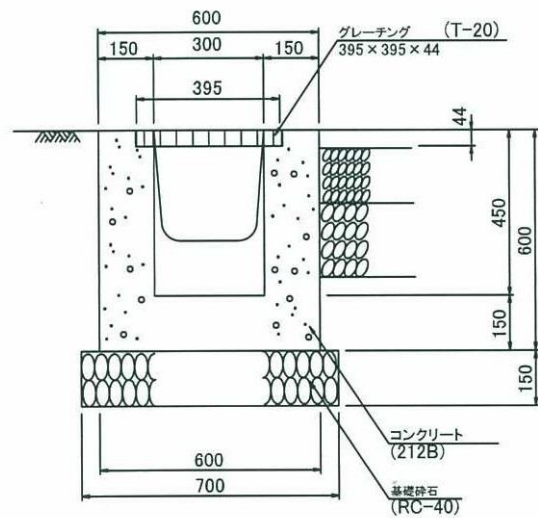
平面図



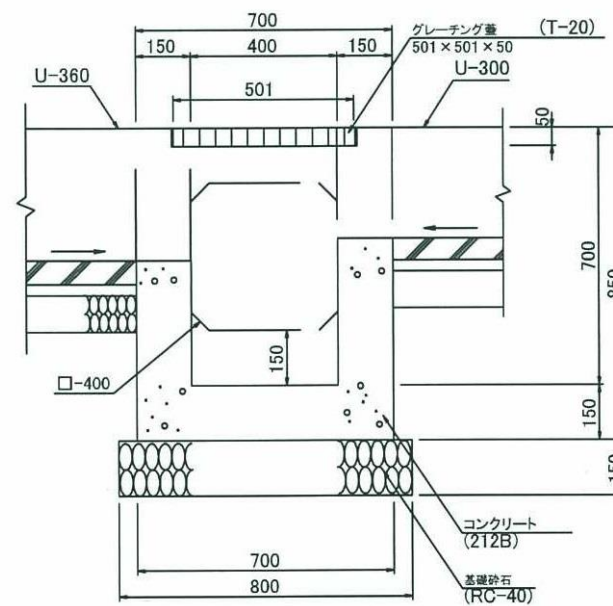
A-A断面図



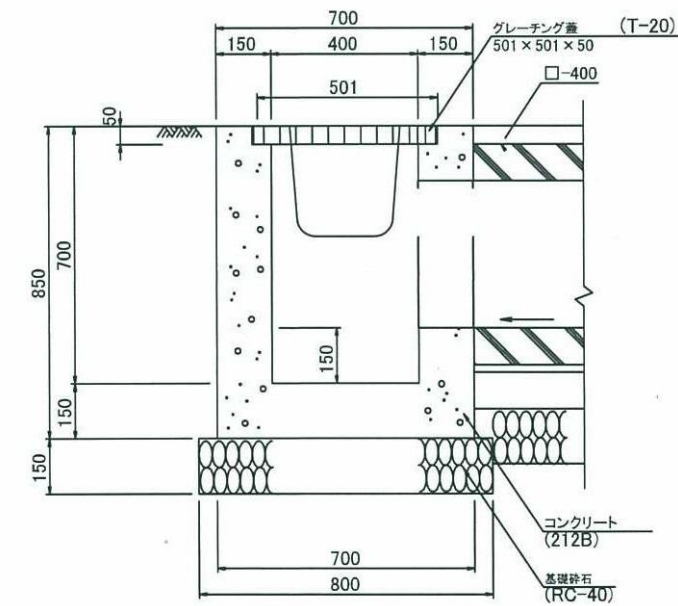
B-B断面図



A-A断面図



B-B断面図



路線(河川)名				
工事件名	平成31年度大島一般廃棄物管理型最終処分場管理業務委託			
工事箇所 又は橋名	東京都大島町差木地奥山1146番地9ほか 大島一般廃棄物管理型最終処分場			
図面名称	雨水集排水施設 接続柵A B構造図	縮尺	1/20	
作製年月日	平成30年12月25日	図面番号		
技術管理者	課長	課長代理	照査	設計
				9
東京都大島町村一部事務組合				22