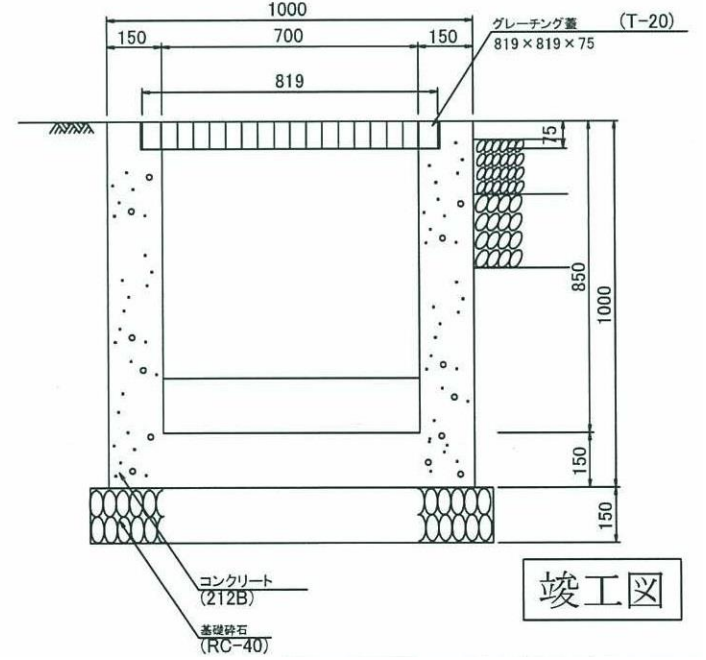
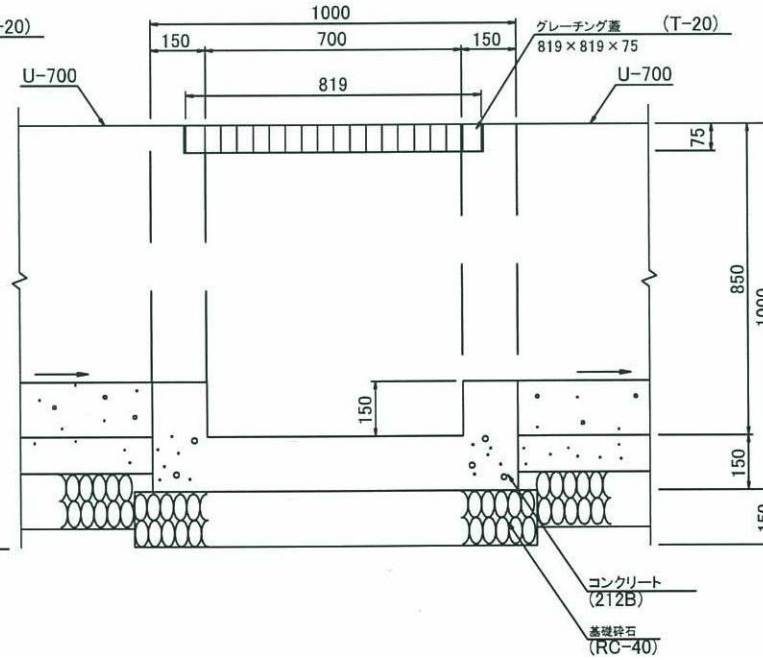
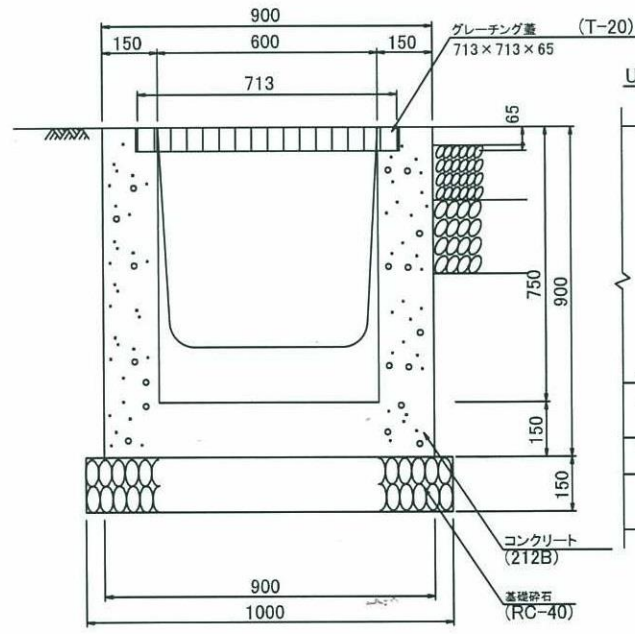
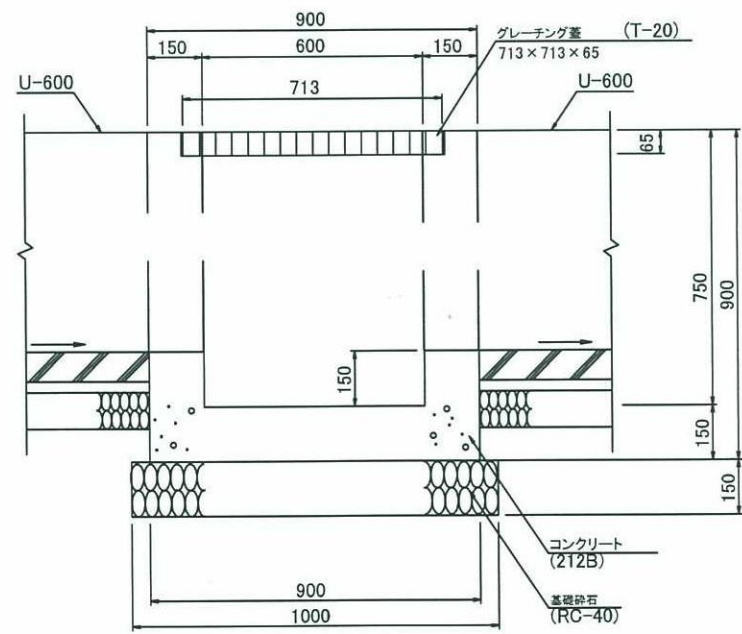


A-A断面図

B-B断面図

A-A断面図

B-B断面図



竣工図

路線(河川)名				
工 事 名	平成31年度大島一般廃棄物管理型最終処分場管理業務委託			
工 事 箇 所	東京都大島町差木地奥山1146番地9ほか			
又 是 補 名	大島一般廃棄物管理型最終処分場			
図 面 名 称	雨水集排水施設 接続枳CD構造図	縮 尺	1/20	
作製年月日	平成30年12月25日	図面番号		
技術管理者	課長	課長代理	照査	設計
				10
東京都島嶼町村一部事務組合				22