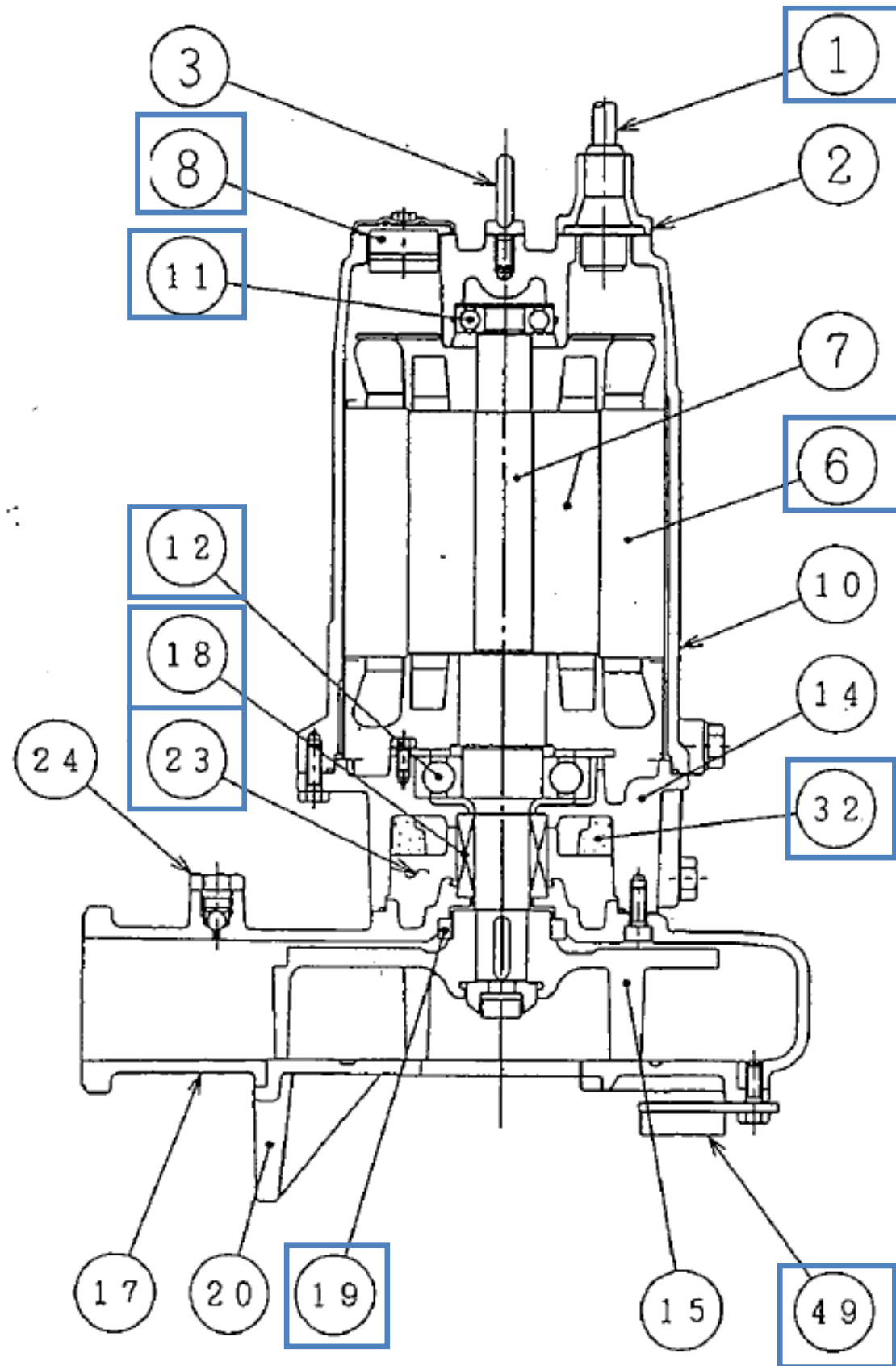


□ : 交換品



材質表 (MATERIALS LIST)

符号 No.	部品名称 Denomination	材質 Material
1	ケーブル Cable	VCT Polyvinylchloride sheathed cabtyre cable
2	サシコミグチ Cable entry	SCS14 Stainless steel casting
3	アイボルト Eyebolt	SUS316 Stainless steel
6	ステータ Stator	—
7	ロータユニット Rotor unit	軸=SUS316 Shaft=Stainless steel
8	オートカット Thermal protector	—
10	ステータケーシング Stator housing	SCS14 Stainless steel casting
11	玉軸受 Ball bearing	—
12	玉軸受 Ball bearing	—
14	オイルケーシング Oil housing	SCS14 Stainless steel casting
15	ハネグルマ Impeller	SCS14 Stainless steel casting
17	ポンプケーシング Pump housing	SCS14 Stainless steel casting
18	メカニカルシール Mechanical seal	上部 Upper SiC/SiC 下部 Lower SiC/SiC
19	オイルシール Oil seal	ニトリルゴム N.B.R.
20	ソコフタ Suction cover	SCS14 Stainless steel casting
23	オイル Oil	タービンオイル#32 Turbine oil #32
24	空気抜きバルブ Air valve	ポリエチレン Polyethylene
32	エコライザ Equalizer	発泡ニトリルゴム N.B.R.
49	防食亜鉛 Cathodic protection zinc	Zn Zinc

路線(河川)名					
工 事 件 名	八丈島処分場水中ポンプ部品交換修繕				
工 事 箇 所 又 は 備 考	東京都八丈島八丈町末吉1547番地ほか八丈島一般廃棄物管理型最終処分場				
図 面 名 称	縮 尺	—			
作製年月日	令和3年5月6日	図面番号			
技術管理	課長	課長代理	照査	設計	2
東京都島嶼町村一部事務組合					6