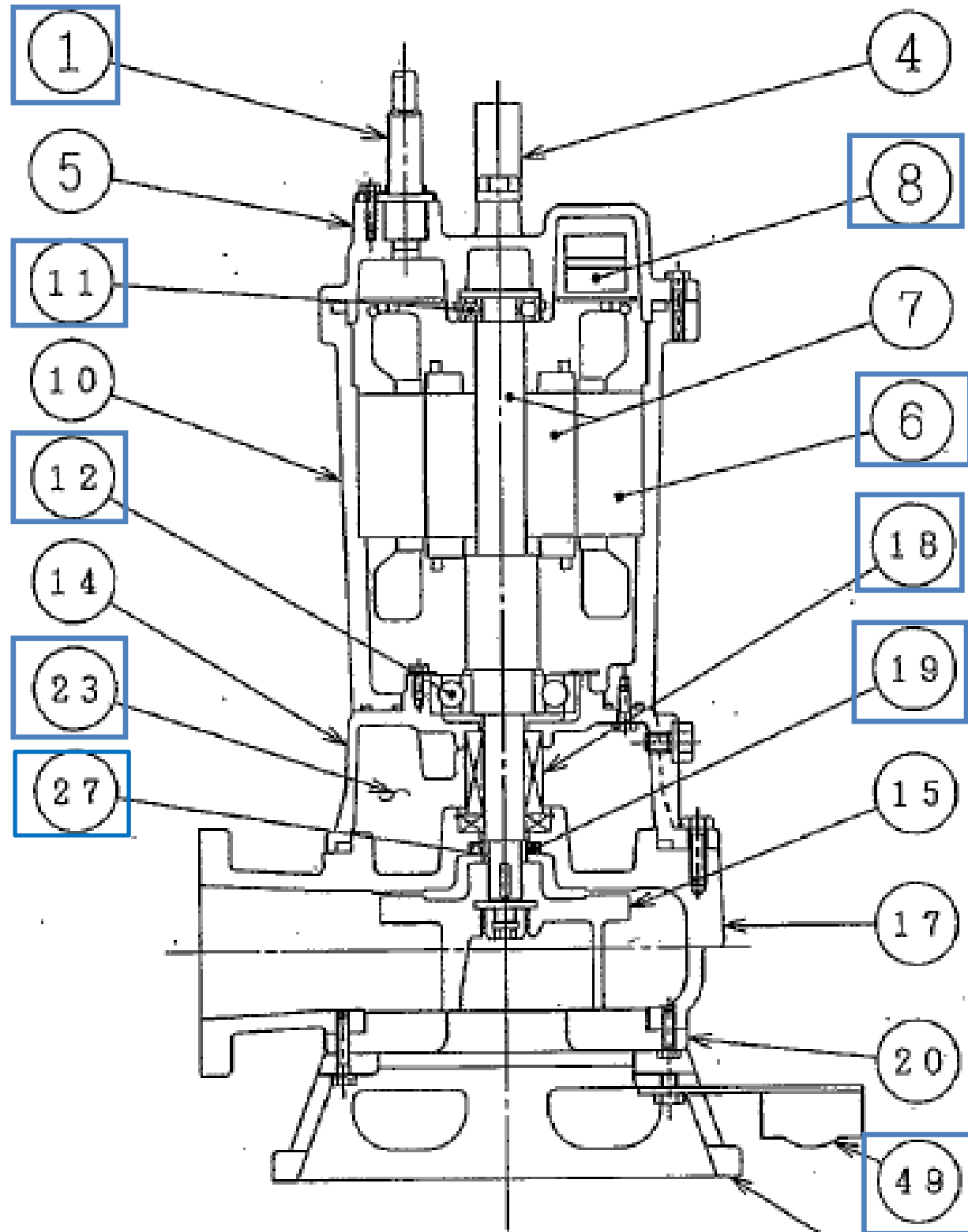


□ : 交換品

材質表 (MATERIALS LIST)



符号 No.	部品名称 Denomination	材質 Material
1	ケーブル (動力用) Cable (power)	VCT Polyvinylchloride sheathed cable
4	ハンドル Handle	SUS316 Stainless steel
5	モータカバー Motor cover	SCS14 Stainless steel casting
6	ステータ Stator	—
7	ロータ Rotor unit	軸=SUS316 Shaft=Stainless steel
8	オートカット Thermal protector	—
10	ステータケーシング Stator housing	SCS14 Stainless steel casting
11	玉軸受 (上部) Ball bearing (upper)	—
12	玉軸受 (下部) Ball bearing (lower)	—
14	オイルケーシング Oil housing	SCS14 Stainless steel casting
15	ハネグルマ Impeller	SCS14 Stainless steel casting
17	ポンプケーシング Pump housing	SCS14 Stainless steel casting
18	メカニカルシール Mechanical seal	—
19	オイルシール Oil seal	ニトリルゴム Acrylonitrile butadiene rubber
20	ソコフタ Suction cover	SCS14 Stainless steel casting
21	スタンド Stand	SCS14 Stainless steel casting
23	オイル Oil	タービンオイル #32 Turbine oil #32
27	スリーブ Sleeve	SUS316 Stainless steel
49	防食亜鉛 Cathodic protection zinc	Zn Zinc

路線 (河川) 名			
工 事 件 名	八丈島処分場水中ポンプ部品交換修繕		
工 事 箇 所 又 は 橋 名	東京都八丈島八丈町末吉 1547 番地ほか八丈島一般廃棄物管理型最終処分場		
図面名称	原水ポンプ構造図	縮尺	—
作製年月日	令和 3 年 5 月 6 日	図面番号	
技術管理	課長	課長代理	照査 設計
			3
東京都島嶼町村一部事務組合			6