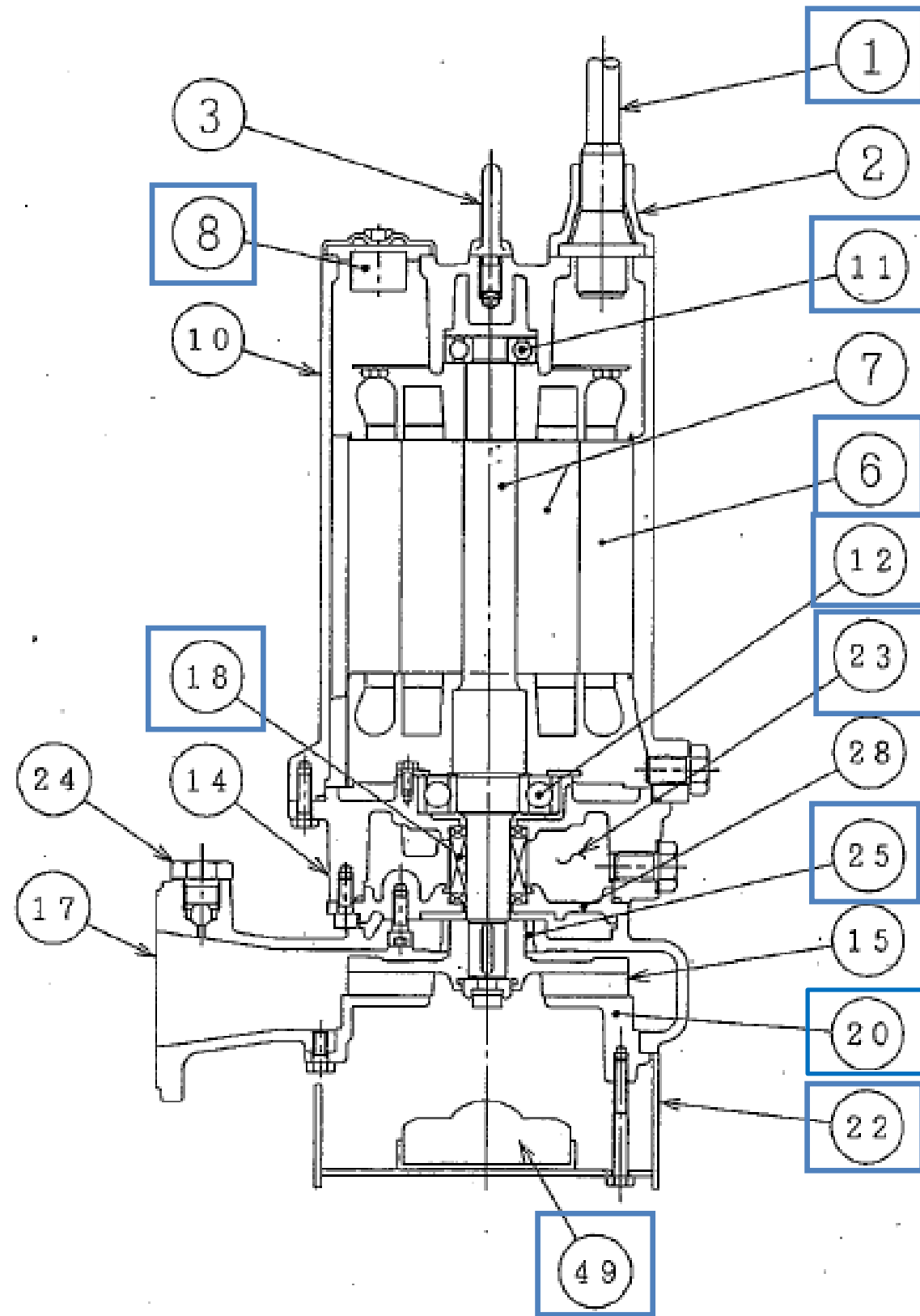


□ : 交換品



材質表 (MATERIALS LIST)

符号 No.	部品名称 Denomination	材質 Material
1	ケーブル (動力用) Cable(power)	VCT Polyvinylchloride sheathed cable
2	サシコミグチ Cable entry	SCS14 Stainless steel casting
3	アイボルト Eye bolt	SUS316 Stainless steel
6	ステータ Stator	
7	ロータ Rotor unit	軸=SUS316 Shaft=Stainless steel
8	オートカット Thermal protector	
10	ステータケーシング Stator housing	SCS14 Stainless steel casting
11	玉軸受 (上部) Ball bearing(upper)	
12	玉軸受 (下部) Ball bearing(lower)	
14	オイルケーシング Oil housing	SCS14 Stainless steel casting
15	ハネゲルマ Impeller	SCS14 Stainless steel casting
17	ポンプケーシング Pump housing	SCS14 Stainless steel casting
18	メカニカルシール Mechanical seal	上部 Upper SiC/SiC 下部 Lower SiC/SiC
20	ソコフタ Suction cover	SCS14 Stainless steel casting
22	ストレーナ Strainer	SUS316 Stainless steel
23	オイル Oil	タービンオイル #32 Turbine oil #32
24	空気抜きバルブ Air valve	ポリエチレン Polyethylene
25	シールリング Seal ring	SUS316 Stainless steel
28	メカシールブラケット Mechanical seal housing	SCS14 Stainless steel casting
49	防食亜鉛 Cathodic protection zinc	Zn Zinc

路線 (河川) 名			
工 事 件 名	八丈島処分場水中ポンプ部品交換修繕		
工 事 箇 所 又 は 橋 名	東京都八丈島八丈町末吉 1547 番地ほか八丈島一般廃棄物管理型最終処分場		
図面名称	逆洗ポンプ構造図	縮 尺	-
作製年月日	令和 3 年 5 月 6 日	図面番号	
技術管理	課長	課長代理	調査 設計
			5
東京都島嶼町村一部事務組合			6