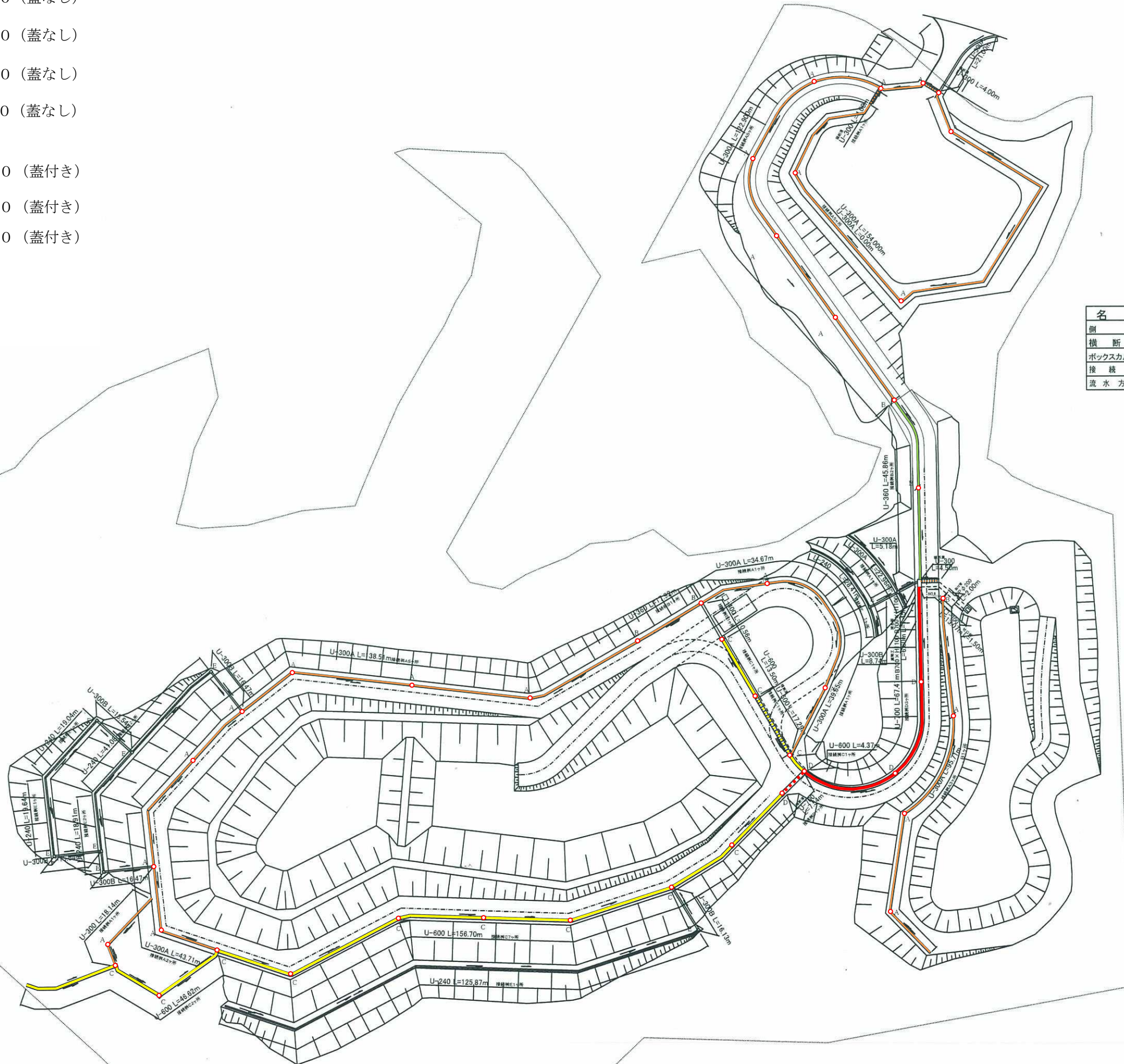


- U型側溝 300 (蓋なし)
- U型側溝 360 (蓋なし)
- U型側溝 600 (蓋なし)
- U型側溝 700 (蓋なし)
  
- 横断溝 300 (蓋付き)
- 横断溝 600 (蓋付き)
- 横断溝 700 (蓋付き)
  
- 接続枋

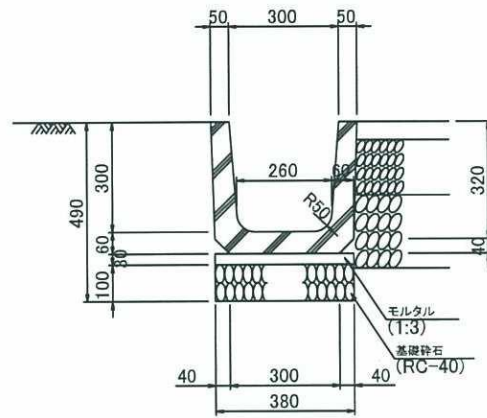
**凡例**

名称	記号	備考
側溝		U型側溝
横断溝		
ボックスカルバート		
接続枋		A: 枋タイプ
流水方向		

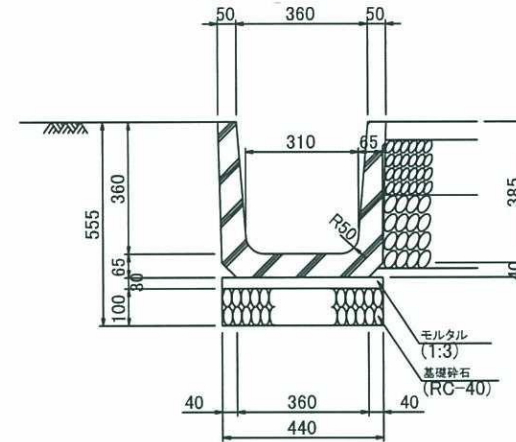


路線(河川)名			
工事件名		令和3年度大島一般廃棄物管理型最終処分場管理業務委託	
工事箇所 又は橋名		東京都大島町釜木地奥山1146番地9ほか 大島一般廃棄物管理型最終処分場	
図面名称	<b>雨水集排水施設平面図</b>	縮尺	1/1,000
作製年月日	令和2年12月10日	図面番号	
技術者	課長	課長代理	照査
			設計
			6
東京都島嶼町村一部事務組合			22

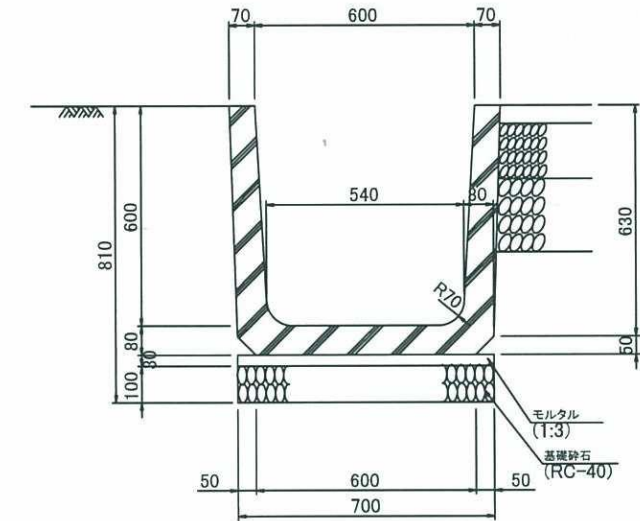
U-300



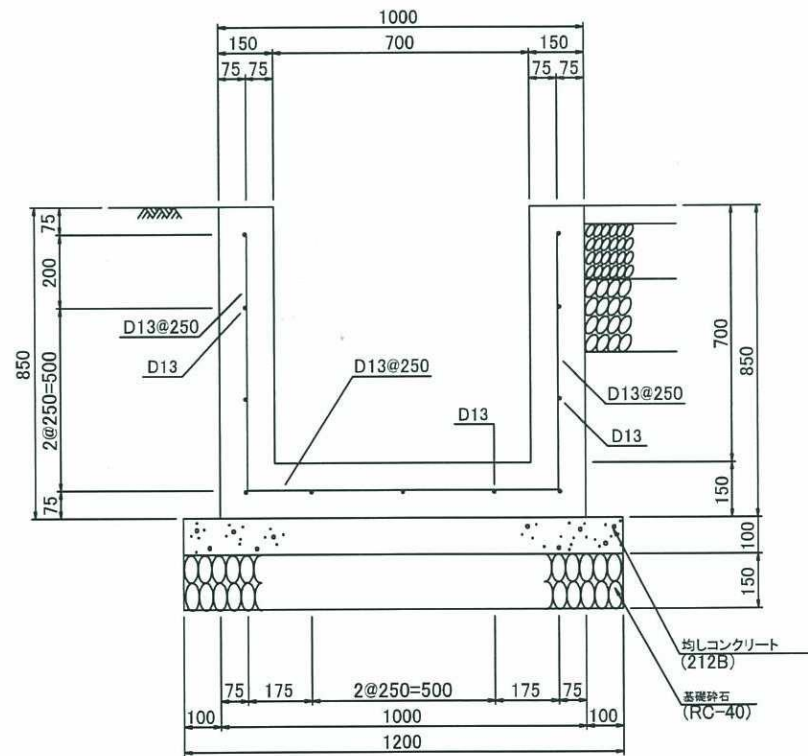
U-360



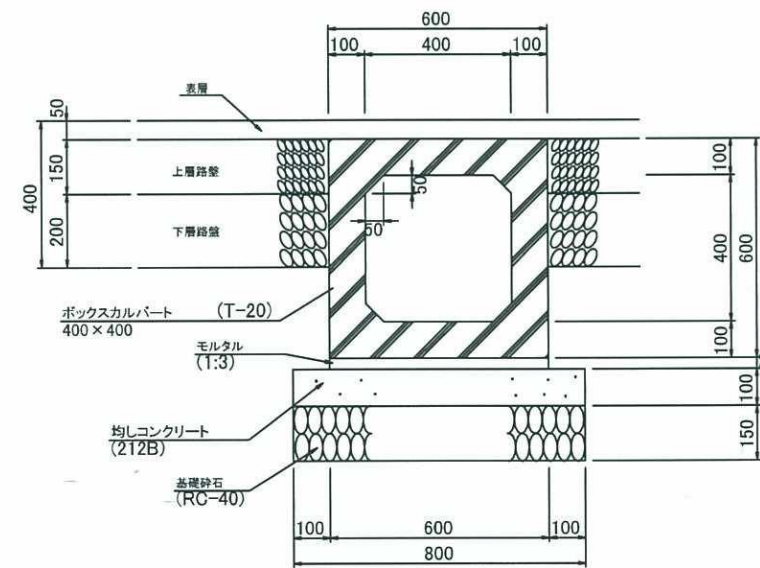
U-600



U-700

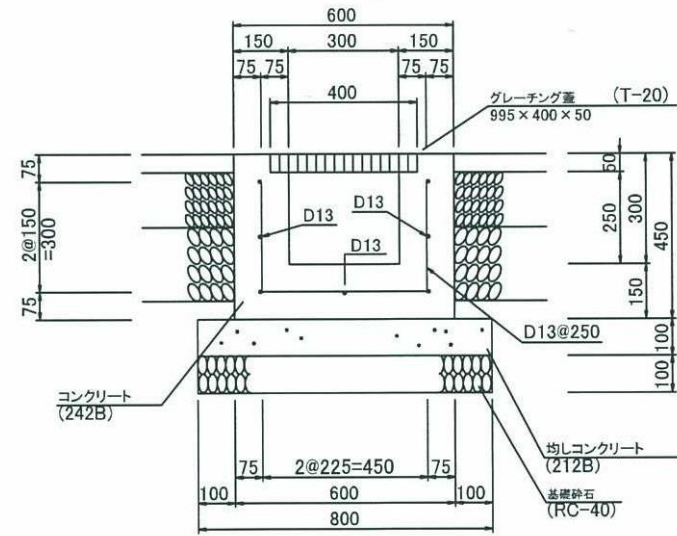


□-400

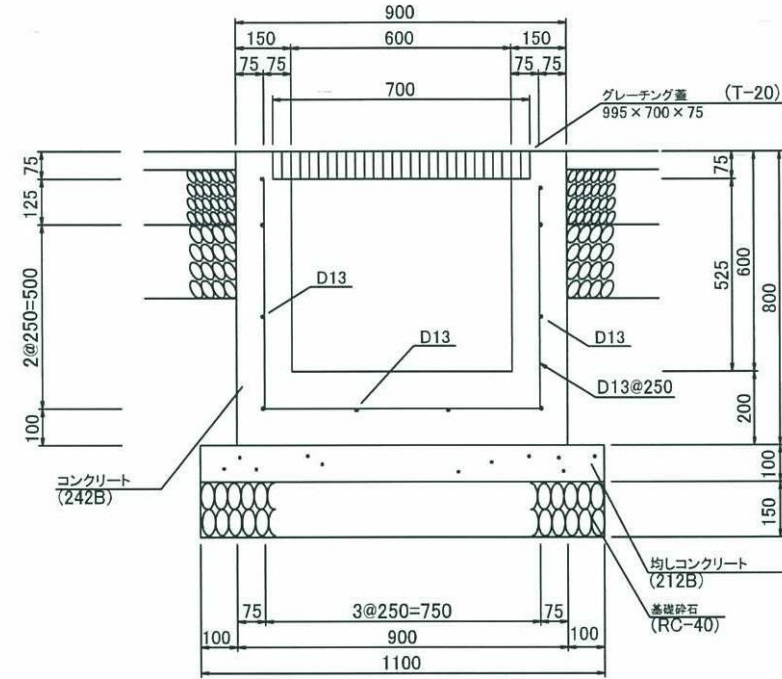


路線(河川)名				
工 事 件 名	令和3年度大島一般廃棄物管理型最終処分場管理業務委託			
工 事 箇 所	東京都大島町差木地奥山1146番地9ほか			
又 は 補 名	大島一般廃棄物管理型最終処分場			
図 面 名 称	雨水集排水施設 側溝構造図	縮 尺	1/20	
作製年月日	令和2年12月10日	図面番号	7	
技 術 者	課長	課長補佐	照査	設計
東京都大島町村一部事務組合				22

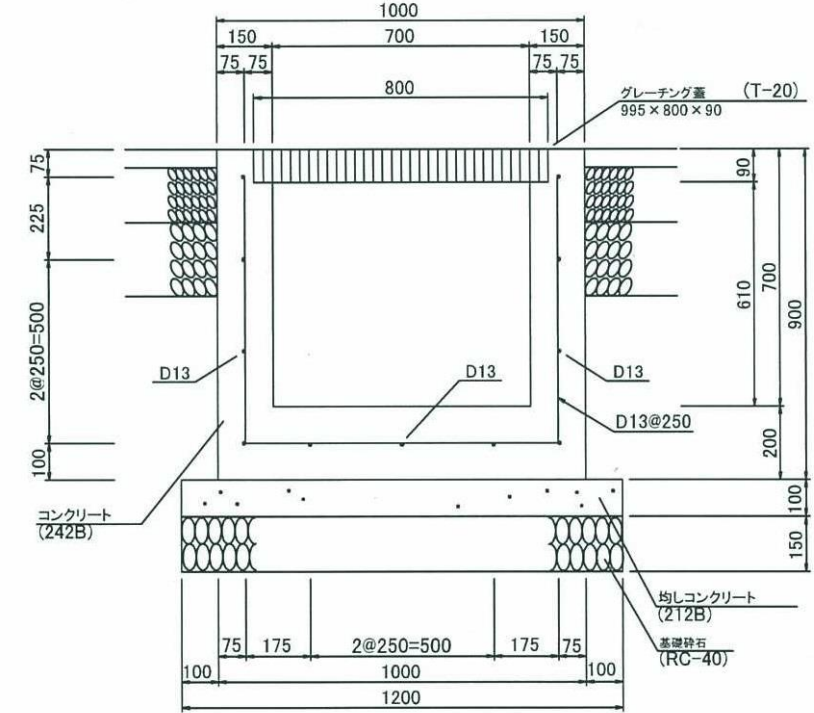
横断溝 U-300



横断溝 U-600



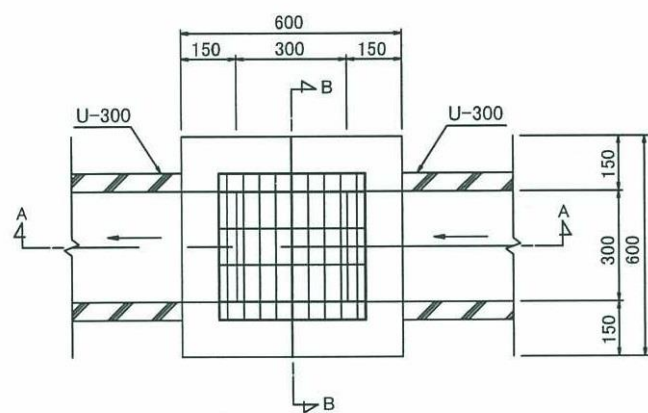
横断溝 U-700



路線(河川)名					縮尺	1/20
工 事 名	令和3年度大島一般廃棄物管理型最終処分場管理業務委託					
工 事 箇 所 又は橋名	東京都大島町差木地奥山1146番地9ほか 大島一般廃棄物管理型最終処分場					
図面名称	雨水集排水施設 横断溝構造図				縮尺	1/20
作製年月日	令和2年12月10日				図面番号	
技術管理	課長	課長代理	照査	設計	8	
東京都大島町一部事務組合						22

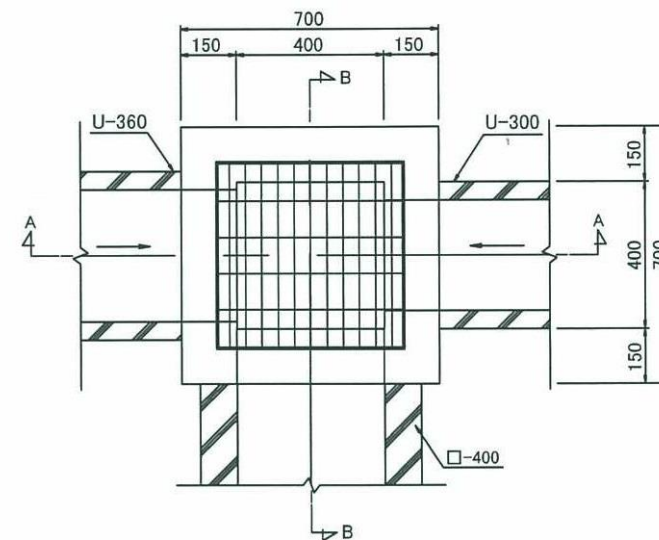
接続枿A

平面図

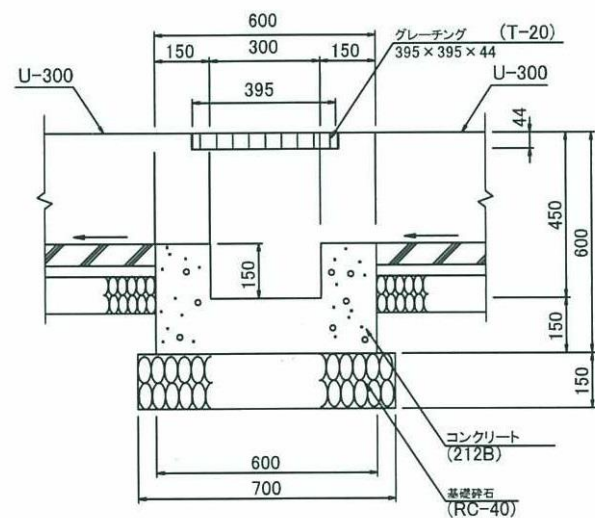


接続枿B

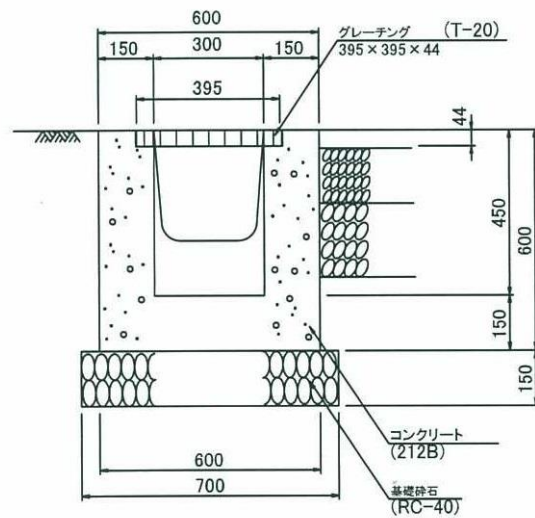
平面図



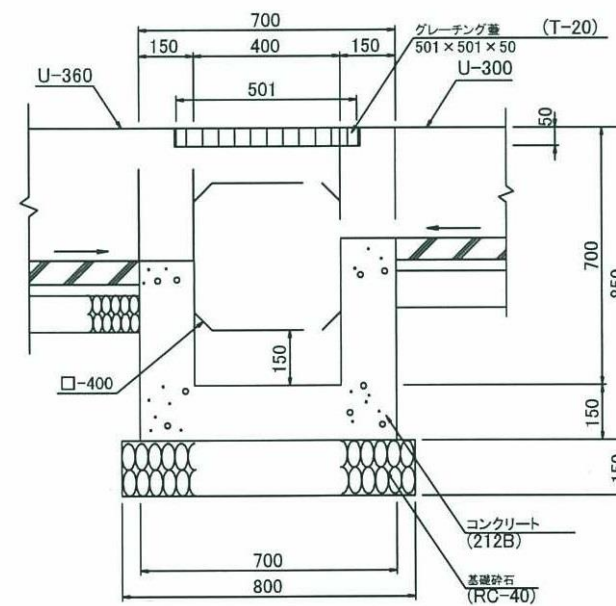
A-A断面図



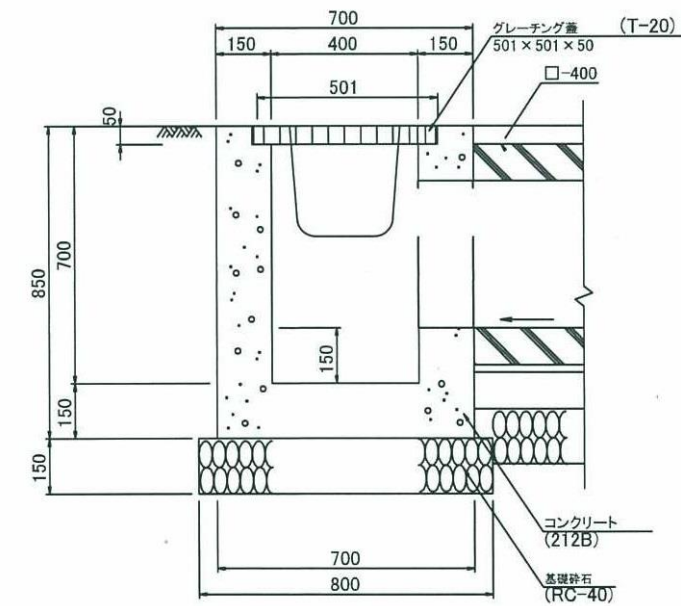
B-B断面図



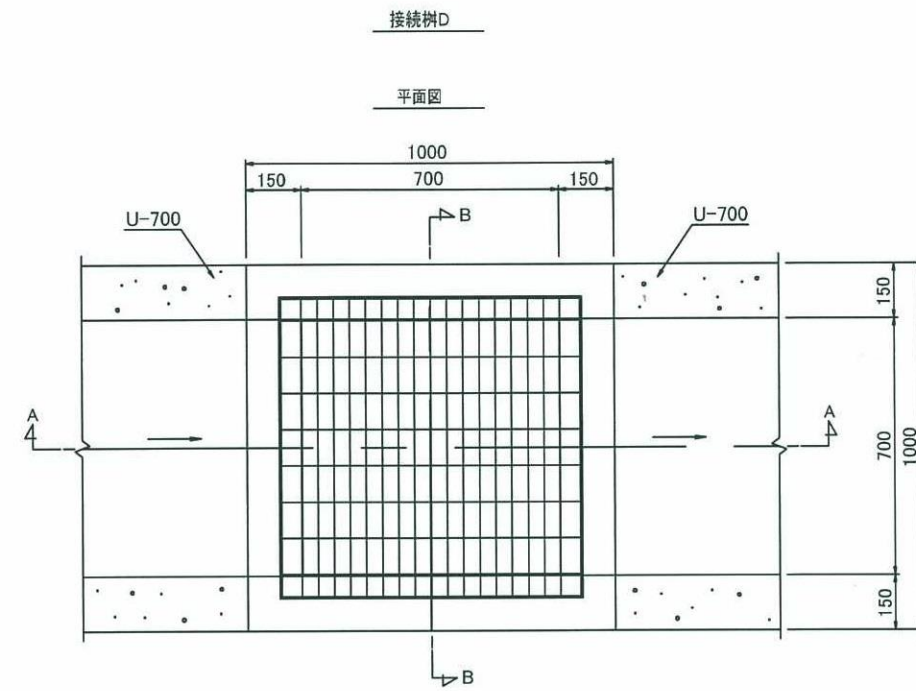
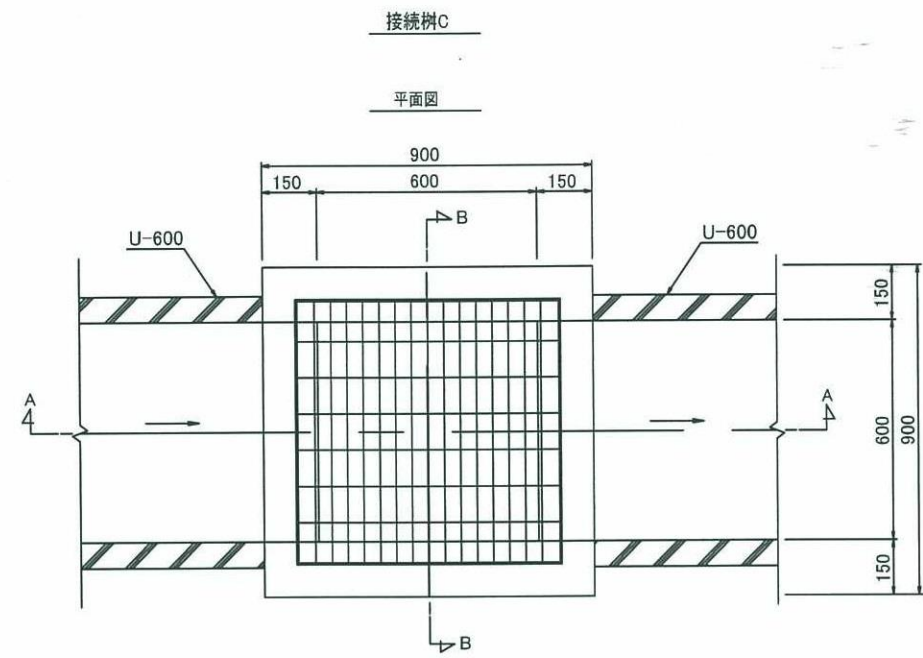
A-A断面図



B-B断面図



路線(河川)名				
工事件名	令和3年度大島一般廃棄物管理型最終処分場管理業務委託			
工事箇所 又は橋名	東京都大島町差木地奥山1146番地9ほか 大島一般廃棄物管理型最終処分場			
図面名称	雨水集排水施設 接続枿A B構造図	縮尺	1/20	
作製年月日	令和2年12月10日	図面番号	9	
技術者	課長	課長代理	照査	設計
東京都大島町村一部事務組合				22

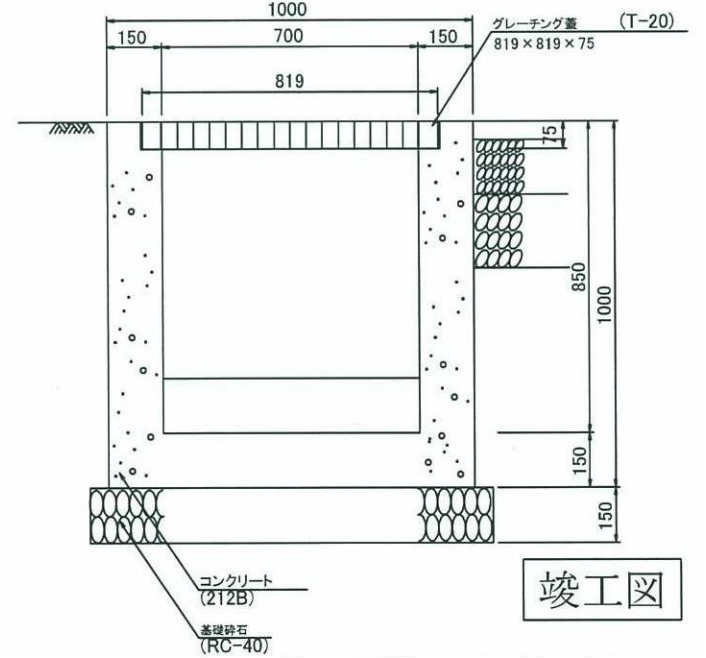
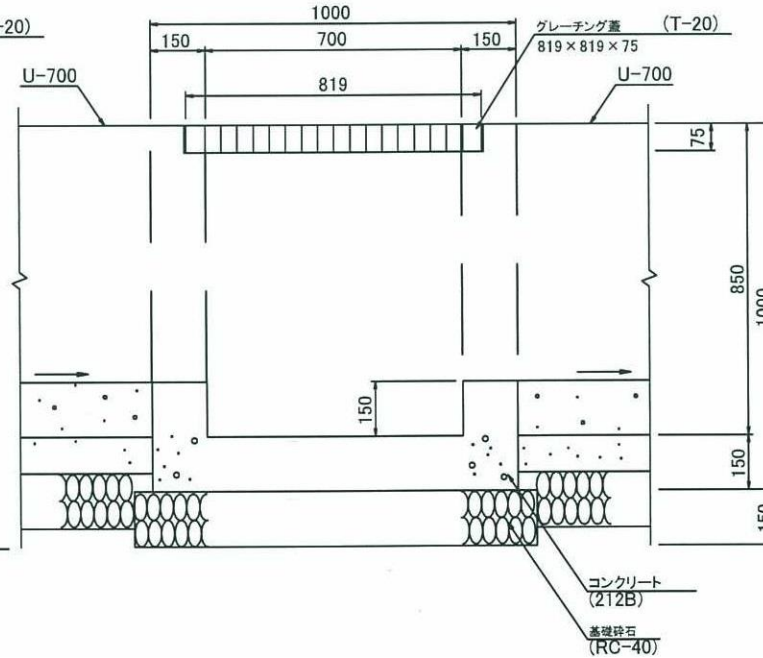
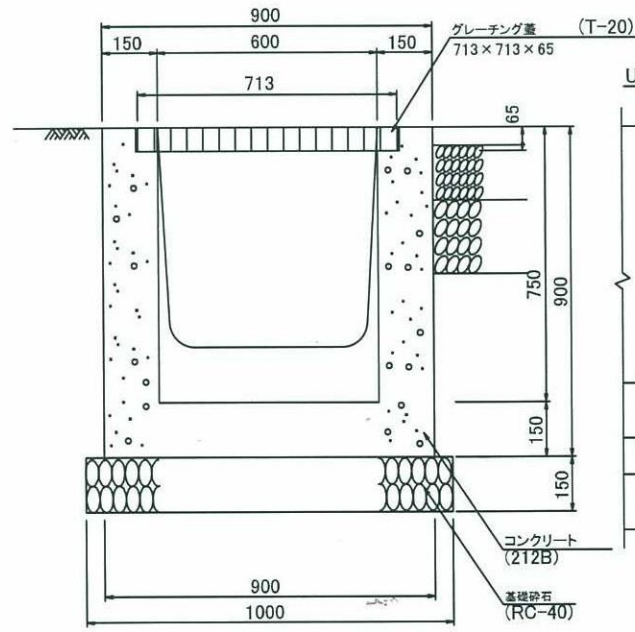
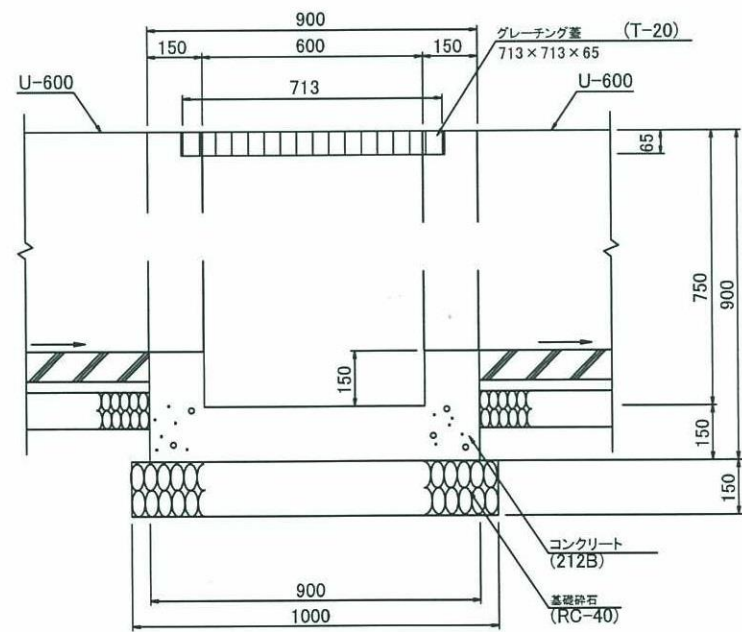


A-A断面図

B-B断面図

A-A断面図

B-B断面図



竣工図

路線(河川)名				縮尺	1/20
工 事 名	令和3年度大島一般廃棄物管理型最終処分場管理業務委託				
工 事 箇 所 又 は 補 名	東京都大島町差木地奥山1146番地9ほか 大島一般廃棄物管理型最終処分場				
図 面 名 称	雨水集排水施設 接続枳CD構造図			縮尺	1/20
作製年月日	令和2年12月10日			図面番号	10
技術官職名	課長	課長代理	照査	設計	22
東京都大島町村一部事務組合					