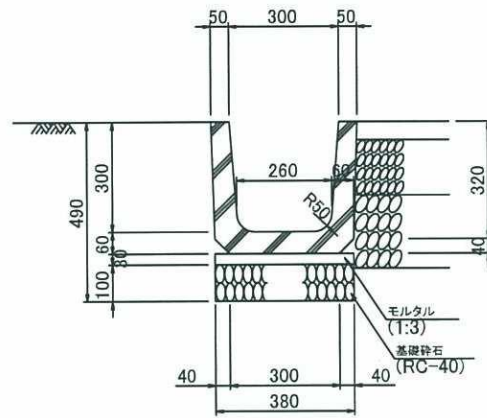
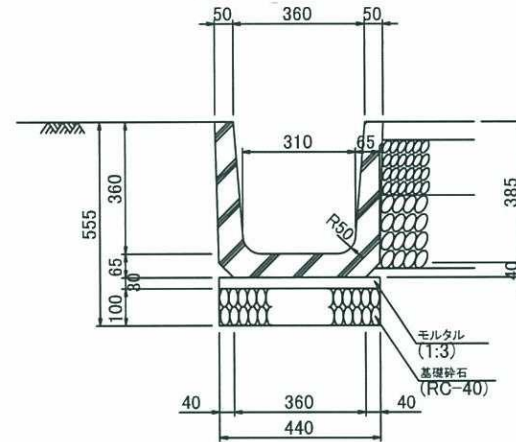


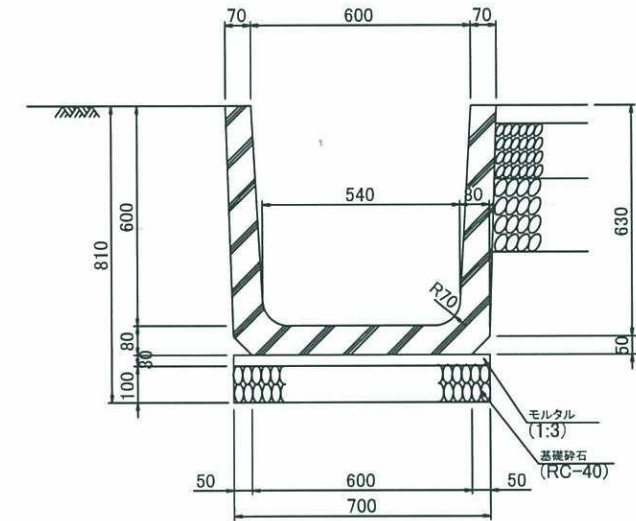
U-300



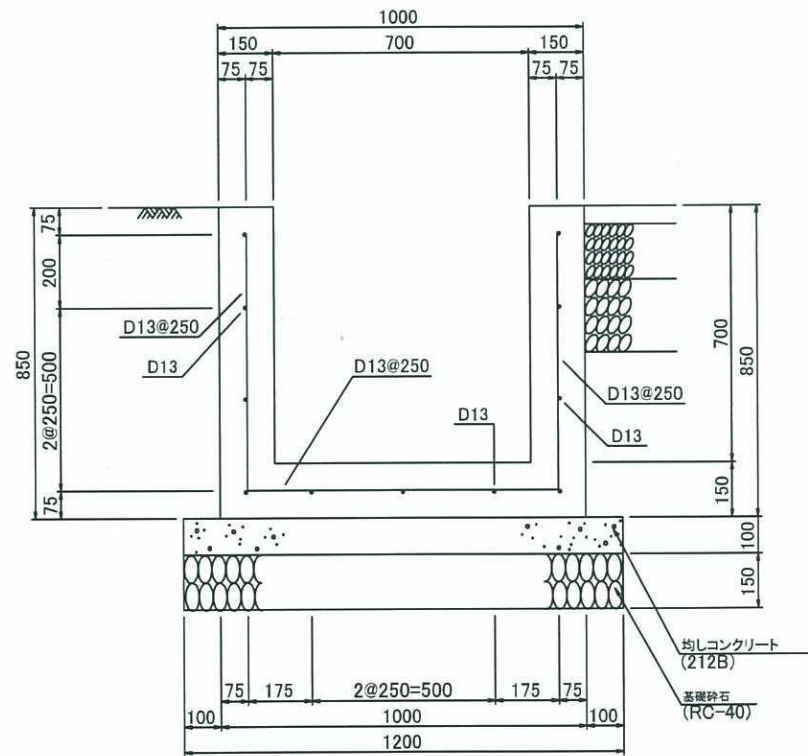
U-360



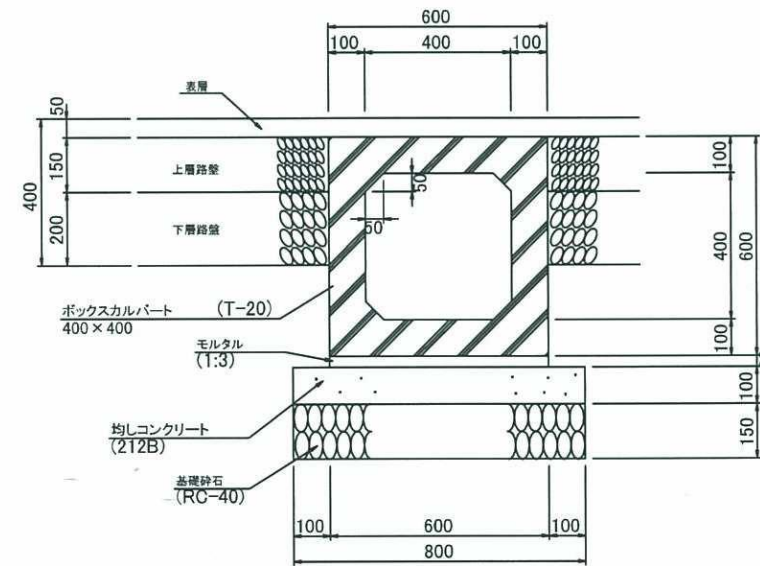
U-600



U-700



□-400



路線(河川)名		縮尺	1/20
工 事 名	令和2年度大島一般廃棄物管理型最終処分場管理業務委託		
工 事 箇 所	東京都大島町差木地奥山1146番地9ほか 大島一般廃棄物管理型最終処分場		
又 は 補 名			
図 面 名 称	雨水集排水施設 側溝構造図	縮尺	1/20
作製年月日	令和元年12月20日	図面番号	7
技術管理者	課長	課長補佐	照査
			設計
東京都島嶼町村一部事務組合			22