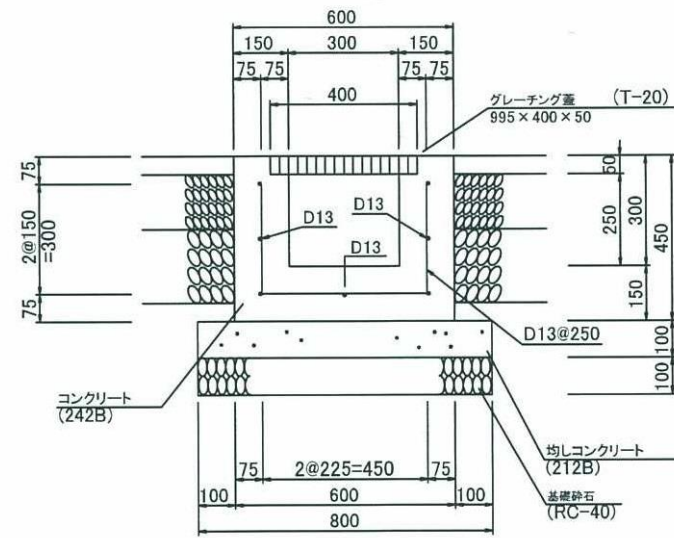
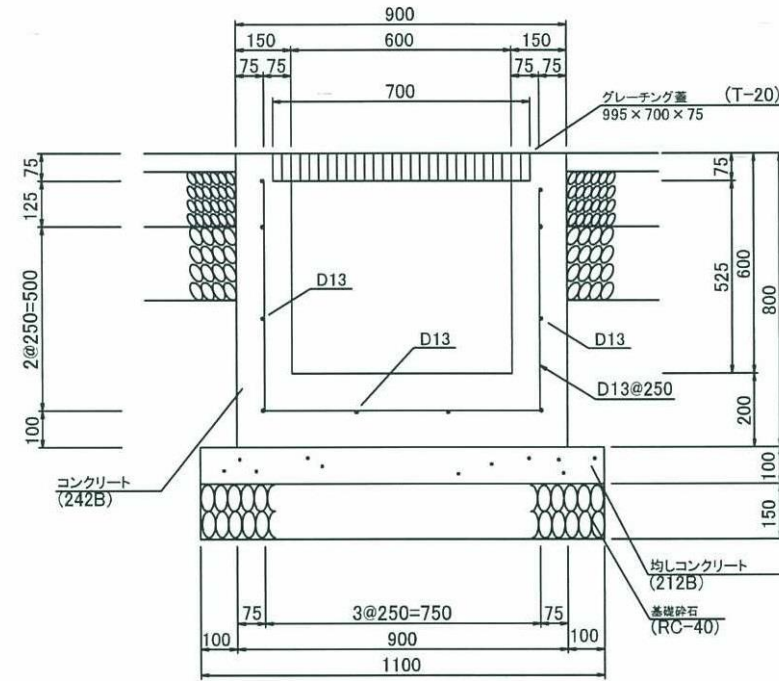


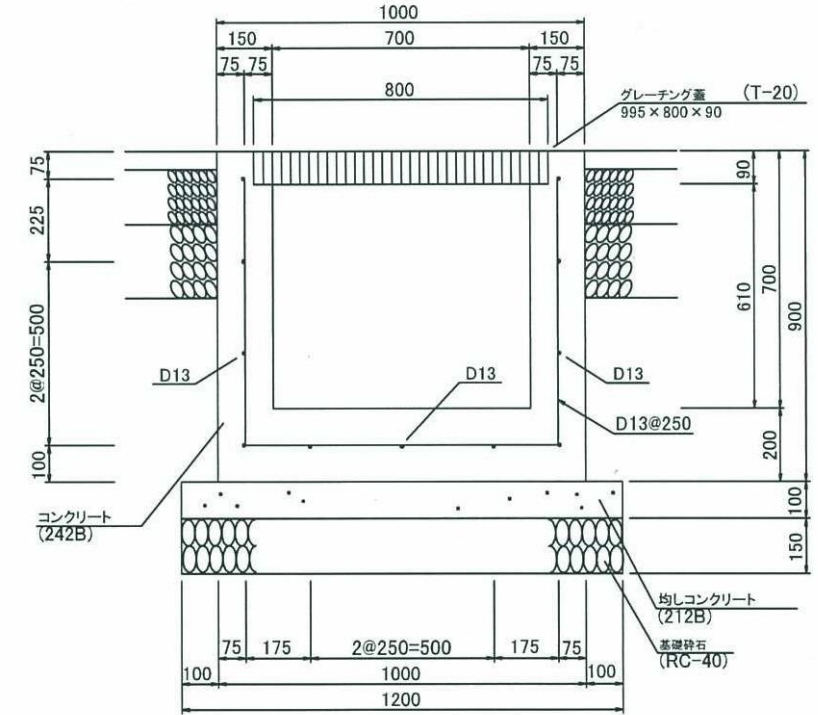
横断溝 U-300



横断溝 U-600



横断溝 U-700



路線(河川)名					縮尺	1/20
工 事 名	令和2度大島一般廃棄物管理型最終処分場管理業務委託					
工 事 箇 所	東京都大島町差木地奥山1146番地9ほか					
又 は 補 名	大島一般廃棄物管理型最終処分場					
図 面 名 称	雨水集排水施設 横断溝構造図				縮尺	1/20
作製年月日	令和元年12月20日				図面番号	
技術管理者	課長	課長代理	照査	設計	8	
東京都大島町一部事務組合						22