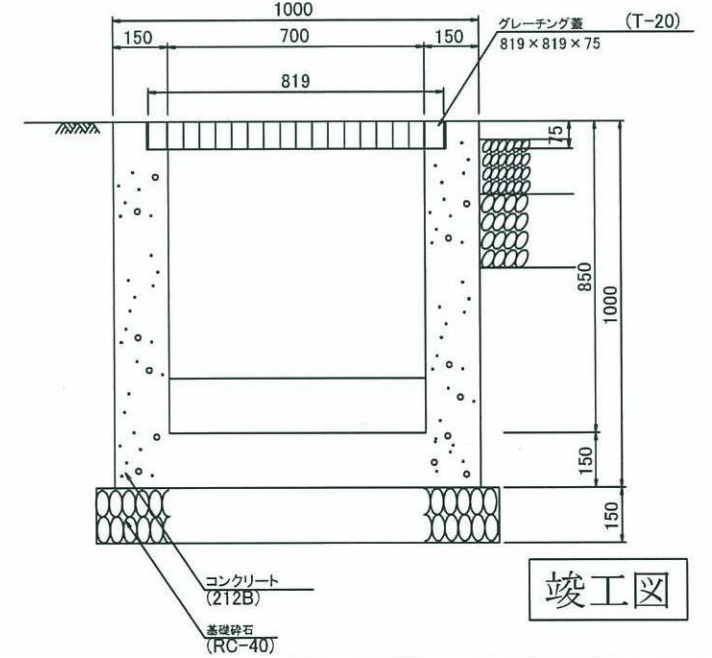
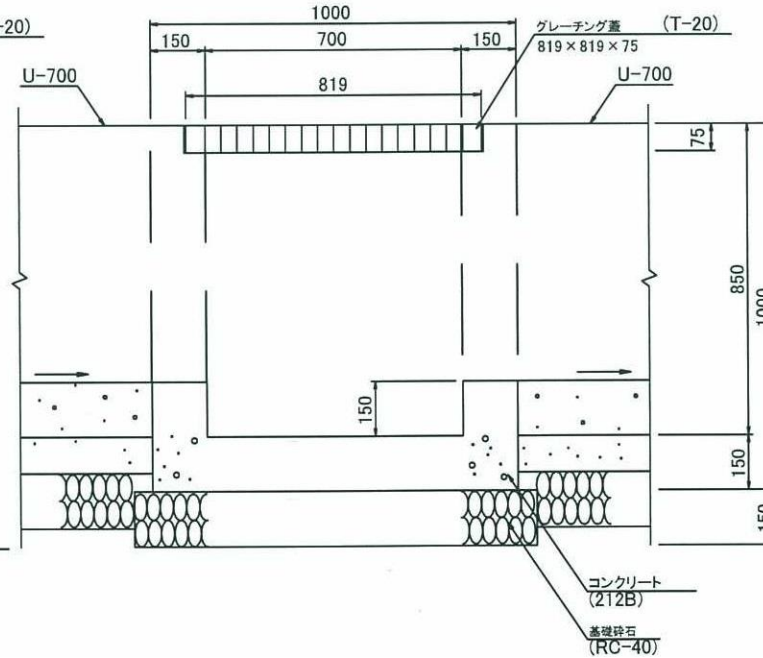
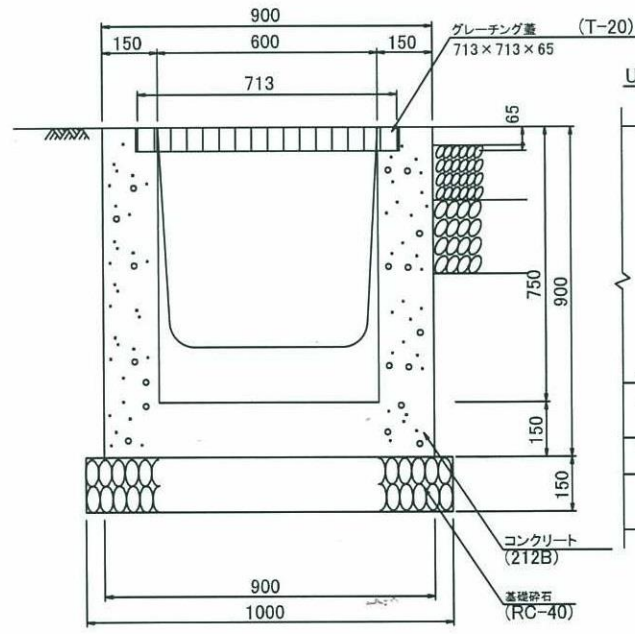
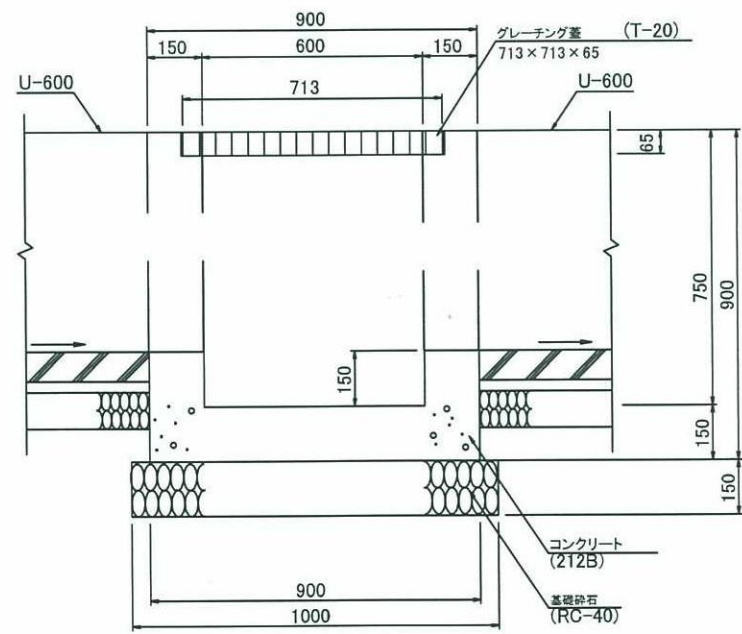


A-A断面図

B-B断面図

A-A断面図

B-B断面図



竣工図

路線(河川)名				縮尺	1/20
工 事 名	令和2年度大島一般廃棄物管理型最終処分場管理業務委託				
工 事 箇 所	東京都大島町差木地奥山1146番地9ほか				
又 は 補 名	大島一般廃棄物管理型最終処分場				
図 面 名 称	雨水集排水施設 接続枳CD構造図			縮尺	1/20
作製年月日	令和元年12月20日			図面番号	
技術管理者	課長	課長代理	照査	設計	10
東京都島嶼町村一部事務組合					22